

# konkrë

L I V I N G D E S I G N



2026

# Nossa IA é outra: é Inteligência Artesanal.



Entre a fast food e a low food, escolhemos a low food. Entre a novelinha vertical de três minutos e filmes de três horas e meia, ficamos com O Brutalista. Às máquinas que despejam produtos tão sem alma, preferimos o que as mãos humanas são capazes de criar. Assim é a Konkrë.

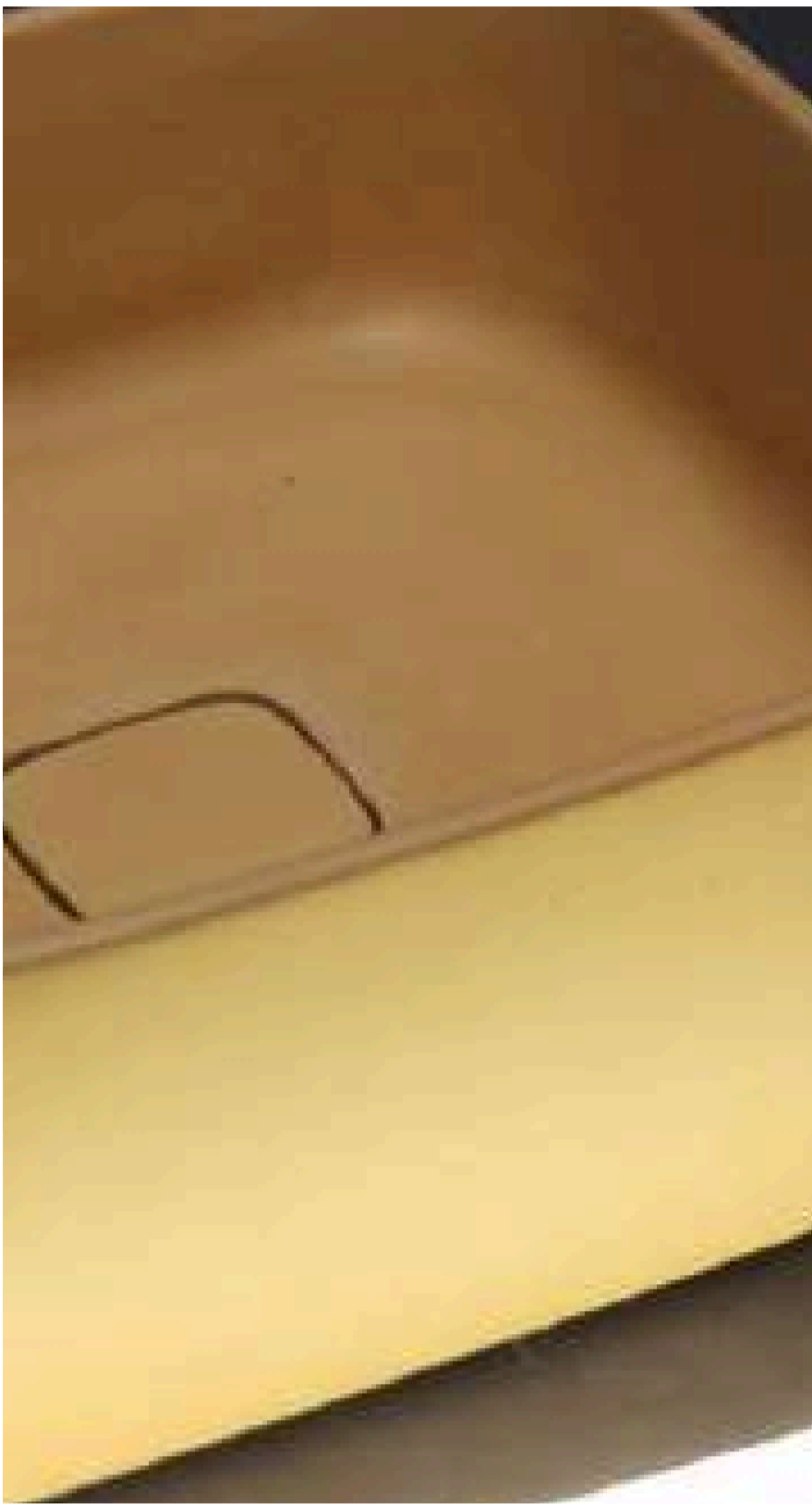
Entendemos que a Inteligência Artificial veio para ficar e tem muito a contribuir nas mais diversas áreas e atividades. Nós mesmos a utilizamos para controle e pesquisas. Mas, na hora de produzir nossas peças, o que faz a cabeça da Konkrë é a Inteligência Artesanal. É a sensibilidade, o amor pelo que há de belo na imperfeição, o respeito pelas características do concreto, a paixão pelo design e pelo diferente.

O resultado dessas escolhas tem sido compensador. Enorme aceitação no mercado, parceria com vários dos mais reconhecidos escritórios de arquitetura e com as melhores boutiques de revestimento do país, atendimento a construtoras de peso, reconhecimento de jurados dos principais prêmios de design nacionais e internacionais.

Tudo isso nos deixa com a convicção de que, modéstia à parte, é aqui do galpão da Konkrë que saem as cubas de concreto colorido, para banheiros e lavabos, mais bacanas do Brasil.

Fica o convite: mergulhe neste catálogo virtual e desfrute.

Daniel, Murinho, Paulo e Valéria. São Paulo, 2026.



11 MODELOS, 20 CORES,  
220 POSSIBILIDADES  
PARA O SEU PROJETO.



**konkrë**  
L I V I N G   D E S I G N

# MONOLITH

**konkrë**  
LIVING DESIGN



@alinechiste.arq

Um potente bloco com 88 cm de altura, curvas harmoniosas e sutis variações de tons, que sobe desde o piso até nossas mãos. A impressionante Monolith forma, junto com a Cliff, a dupla de cubas em que a Konkrë explora ao máximo a rusticidade do concreto, com todas as suas admiráveis nuances e suas características apaixonantes.



# Monolith

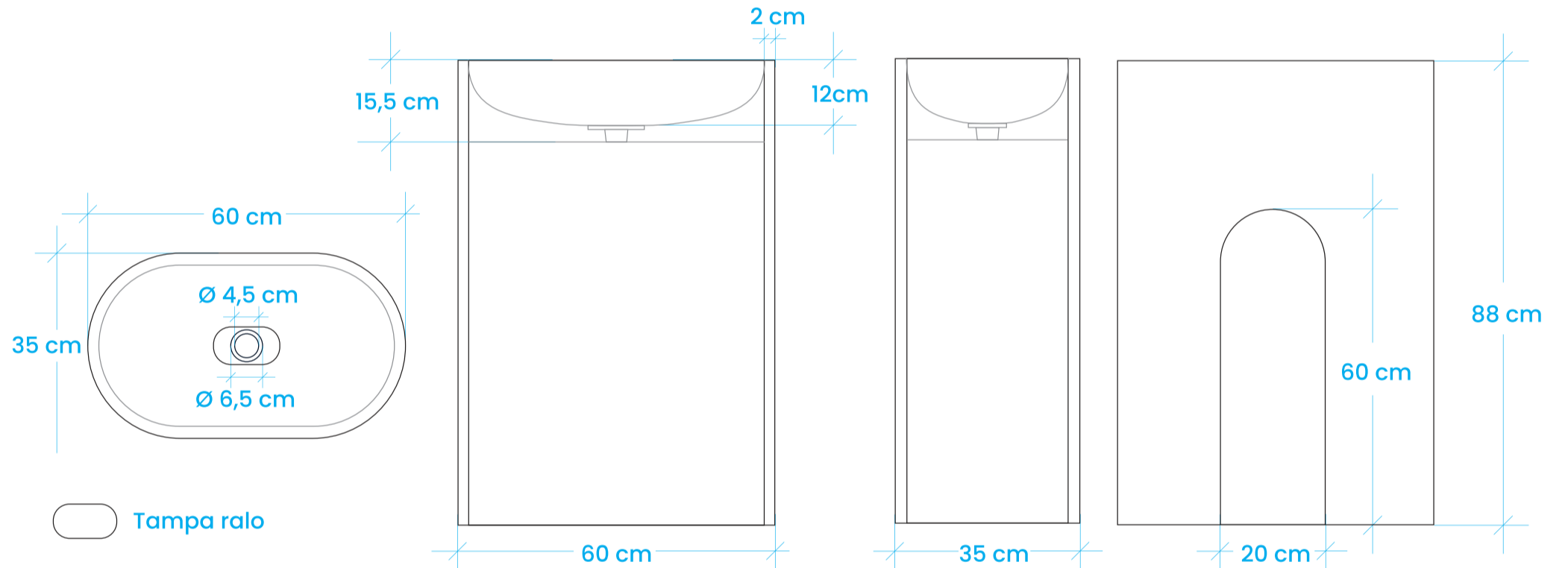
Código MON

35 comprimento

60 largura

88 altura

Peso: ~75 kg



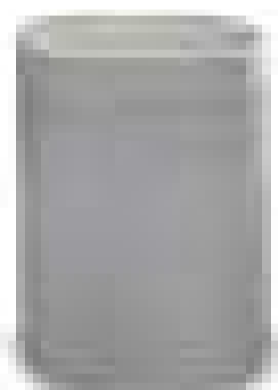
**Monolith Volcano**  
cód. MON-VCN



**Monolith Carbon**  
cód. MON-CBN



**Monolith Stone**  
cód. MON-STN



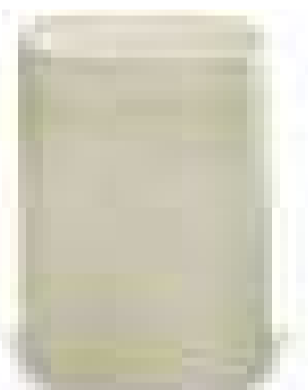
**Monolith Iron**  
cód. MON-IRN



**Monolith Salar**  
cód. MON-SLA



**Monolith Fossil**  
cód. MON-FSL



**Monolith Sand**  
cód. MON-SND



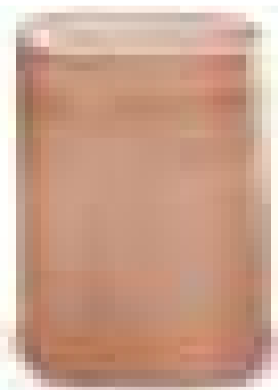
**Monolith Soil**  
cód. MON-SOI



**Monolith Lava**  
cód. MON-LVA



**Monolith Ambar**  
cód. MON-AMB



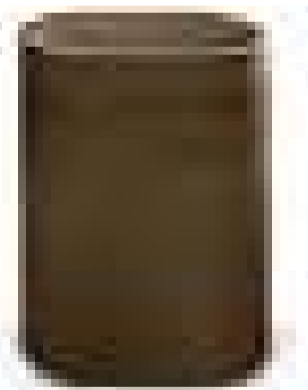
**Monolith Aurora**  
cód. MON-AUR



**Monolith Mineral Rose**  
cód. MON-MNR



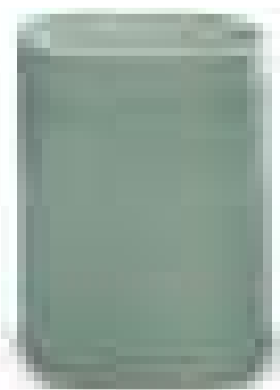
**Monolith Gold**  
cód. MON-GLD



**Monolith Coffee**  
cód. MON-COF



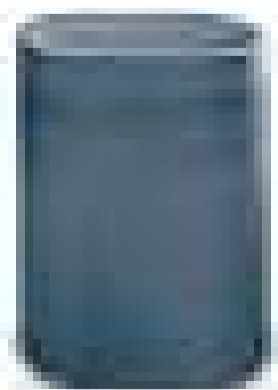
**Monolith Amazon**  
cód. MON-AMZ



**Monolith Leaf**  
cód. MON-LEF



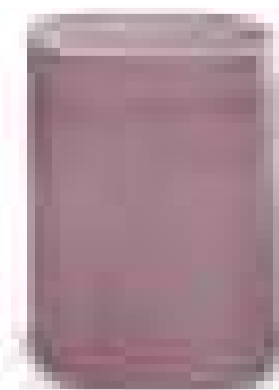
**Monolith Mint**  
cód. MON-MIN



**Monolith Ocean**  
cód. MON-OCN



**Monolith Sky**  
cód. MON-SKY



**Monolith Amethyst**  
cód. MON-AMT

# FENDA

**konkrë**  
LIVING DESIGN



Projeto: Konkrë

Criada pelo designer Giacomo Tomazzi e 100% feita à mão pela Konkrë, a Fenda é um fenômeno. Tinha acabado de ser lançada e pegou prata no 15º Prêmio Brasileiro de Design. Logo depois, entrou para o seleto grupo de finalistas do iF Design Award, que acontece desde 1954 na Alemanha. Fenda. Mais que um belíssimo modelo de cuba: verdadeira obra de arte.




# Fenda

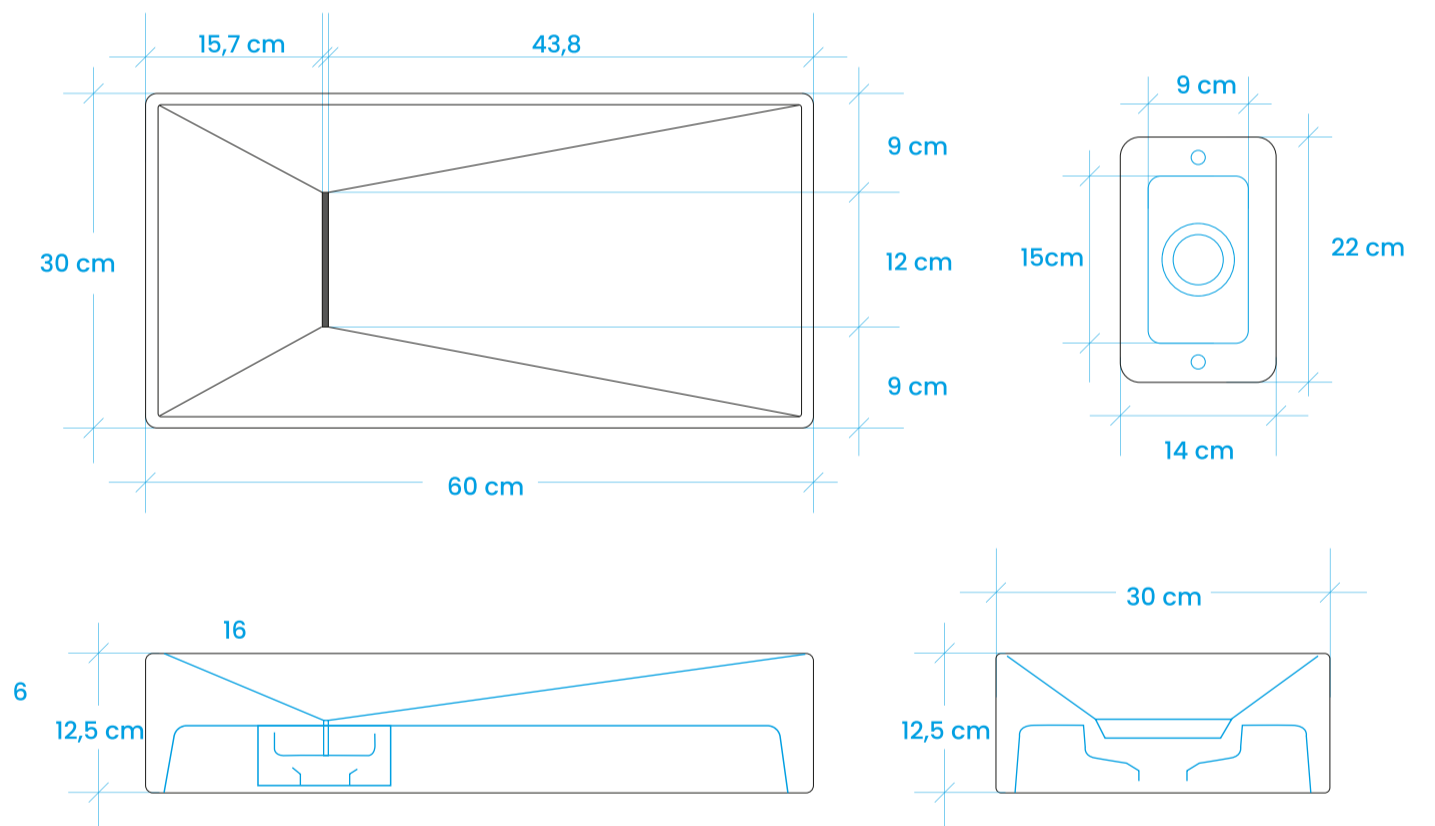
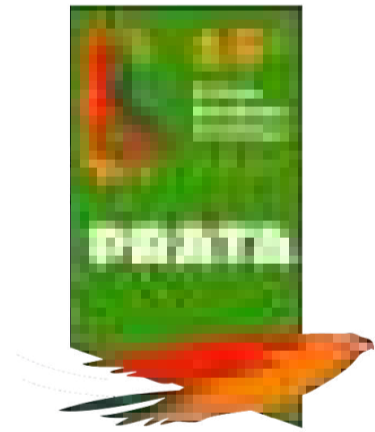
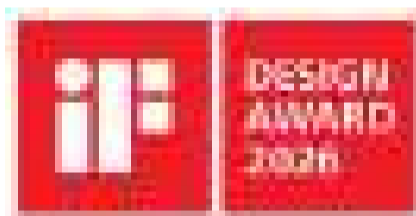
</> Código FND

 30 comprimento

 60 largura

 12,5 altura

 Peso: ~18,5 kg



**Fenda Volcano**  
cód. FND-VCN

**Fenda Carbon**  
cód. FND-CBN

**Fenda Stone**  
cód. FND-STN

**Fenda Iron**  
cód. FND-IRN

**Fenda Salar**  
cód. FND-SLA

**Fenda Fossil**  
cód. FND-FSL

**Fenda Sand**  
cód. FND-SND

**Fenda Soil**  
cód. FND-SOI

**Fenda Lava**  
cód. FND-LVA

**Fenda Ambar**  
cód. FND-AMB

**Fenda Aurora**  
cód. FND-AUR

**Fenda Mineral Rose**  
cód. FND-MNR

**Fenda Gold**  
cód. FND-GLD

**Fenda Coffee**  
cód. FND-COF

**Fenda Amazon**  
cód. FND-AMZ

**Fenda Leaf**  
cód. FND-LEF

**Fenda Mint**  
cód. FND-MIN

**Fenda Ocean**  
cód. FND-OCN

**Fenda Sky**  
cód. FND-SKY

**Fenda Amethyst**  
cód. FND-AMT

# CLIFF

**konkrë**  
L I V I N G   D E S I G N



Projeto: Konkrë

Esbanjando originalidade, ativa e plena, a Cliff transforma banheiros e lavabos em ambientes de extremo bom gosto. Em 2024, ela pegou bronze no 14º Prêmio Brasileiro de Design, ampliando o reconhecimento da Konkrë junto a arquitetas, arquitetos, designers de interiores, lojistas e clientes finais.



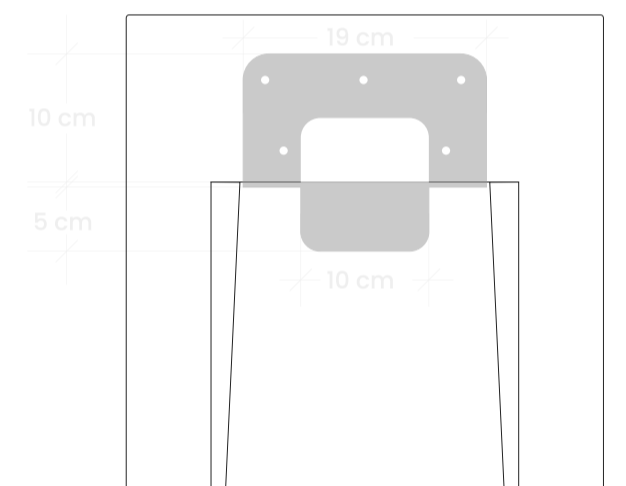
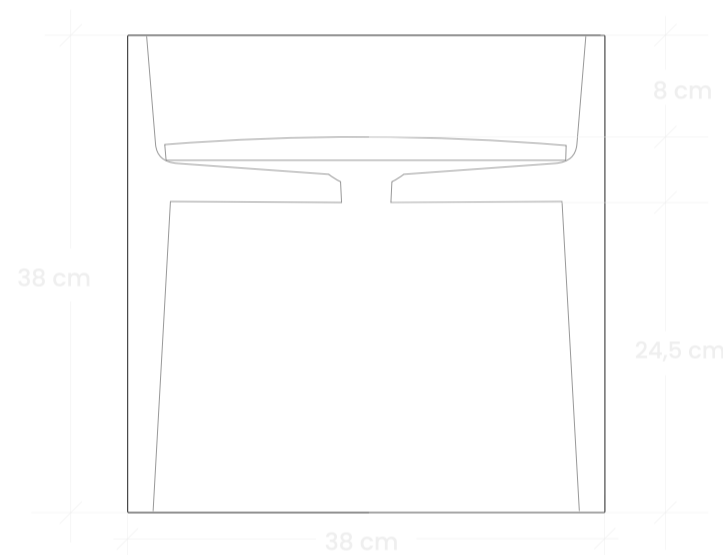
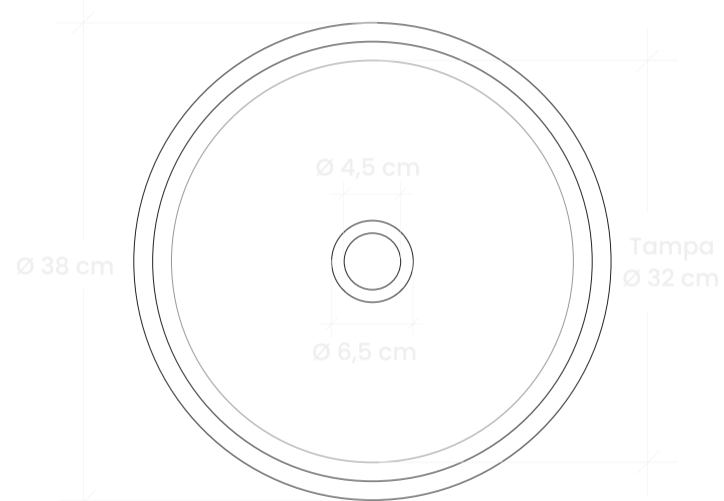
# Cliff

</> Código CLF

38 diâmetro

38 altura

Peso: ~26kg



**Cliff Volcano**  
cód. CLF-VCN



**Cliff Carbon**  
cód. CLF-CBN



**Cliff Stone**  
cód. CLF-STN



**Cliff Iron**  
cód. CLF-IRN



**Cliff Salar**  
cód. CLF-SLA



**Cliff Fossil**  
cód. CLF-FSL



**Cliff Sand**  
cód. CLF-SND



**Cliff Soil**  
cód. CLF-SOI



**Cliff Lava**  
cód. CLF-LVA



**Cliff Ambar**  
cód. CLF-AMB



**Cliff Aurora**  
cód. CLF-AUR



**Cliff Mineral Rose**  
cód. CLF-MNR



**Cliff Gold**  
cód. CLF-GLD



**Cliff Coffee**  
cód. CLF-COF



**Cliff Amazon**  
cód. CLF-AMZ



**Cliff Leaf**  
cód. CLF-LEF



**Cliff Mint**  
cód. CLF-MIN



**Cliff Ocean**  
cód. CLF-OCN



**Cliff Sky**  
cód. CLF-SKY



**Cliff Amethyst**  
cód. CLF-AMT

# HORIZON

**konkrë**  
LIVING DESIGN



@marimilani\_arquiteta @marianacamargo\_foto

Raríssimas empresas conseguem, com pouco mais de 1 ano de vida, ter o seu trabalho destacado na premiação mais importante de sua área de atuação. A Konkrë conseguiu, e a responsável por isso foi a Horizon. Shortlist no 12º Prêmio Brasileiro de Design, 2022. Um reconhecimento à ousadia de se criar um modelo de cuba tão desafiador.



# Horizon

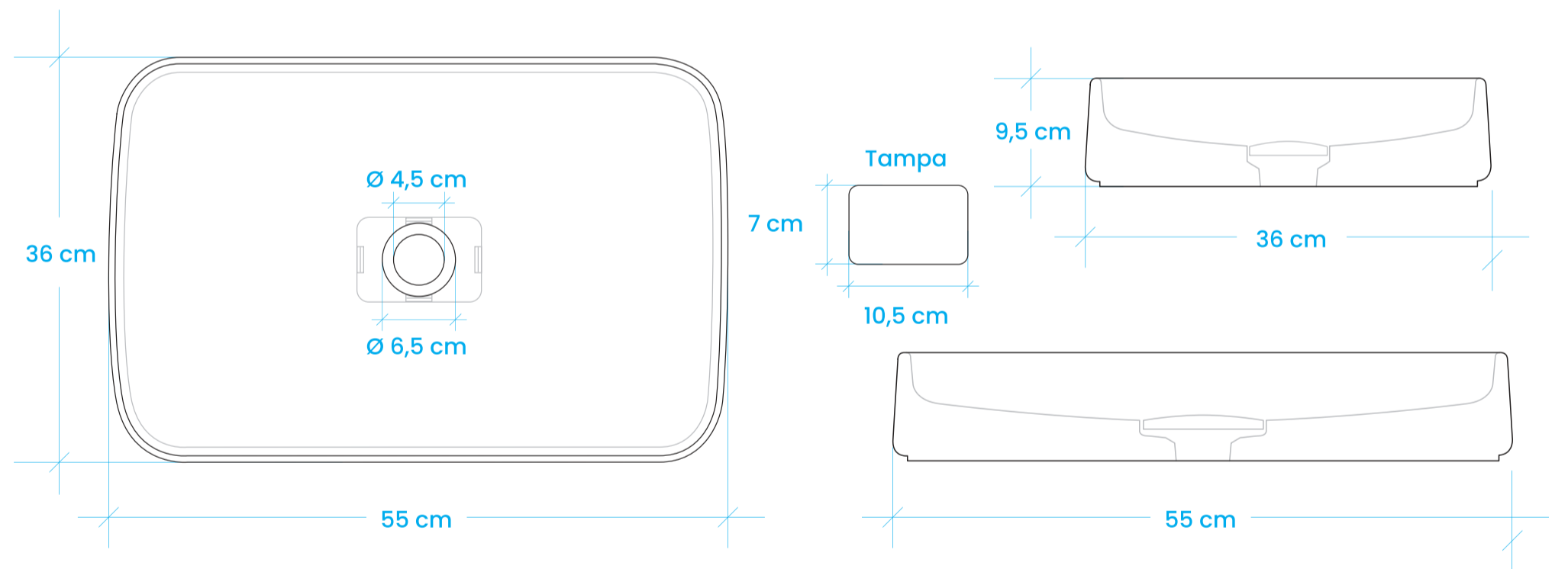
</> Código HRZ

 36 comprimento

 55 largura

 9,5 altura

 Peso: ~19kg



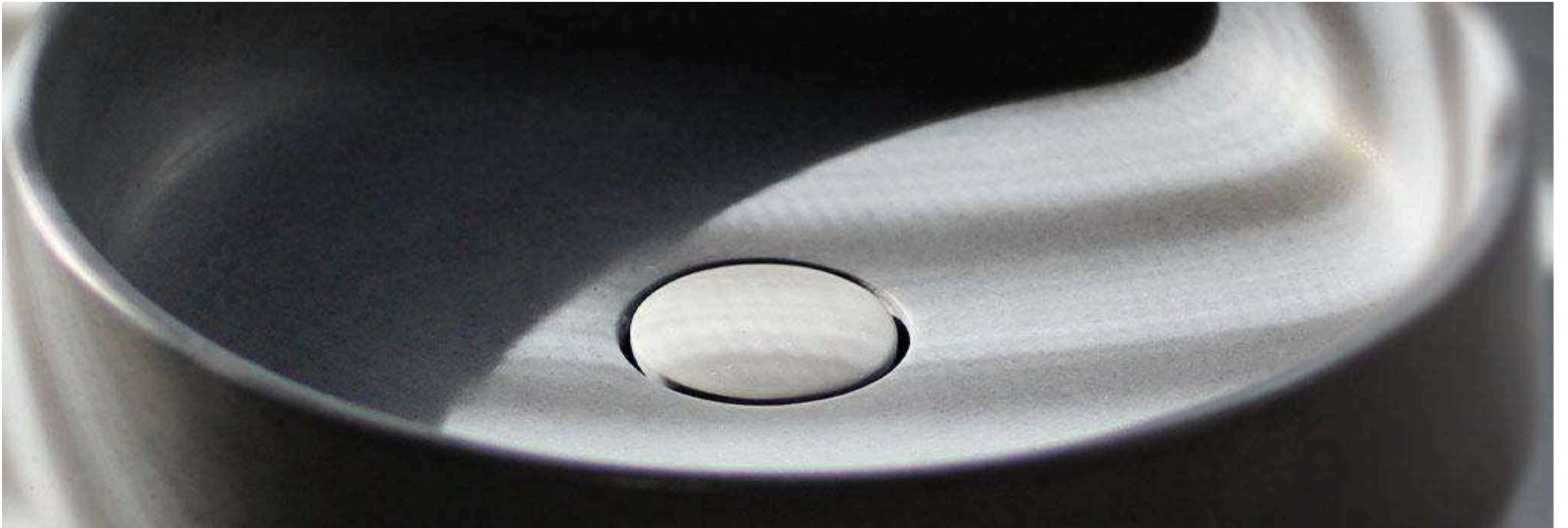
# REGIA

**konkrë**  
LIVING DESIGN



Projeto: Stefany Correia

A brasilidade do design está entre as fortes características do trabalho da Konkrë. Bom exemplo disso é a Regia, inspirada na amazônica vitória-régia – a maior planta aquática do planeta. Não por acaso a Regia foi escolhida para estar em diversos banheiros e lavabos da COP30, realizada em novembro do ano passado na cidade de Belém.



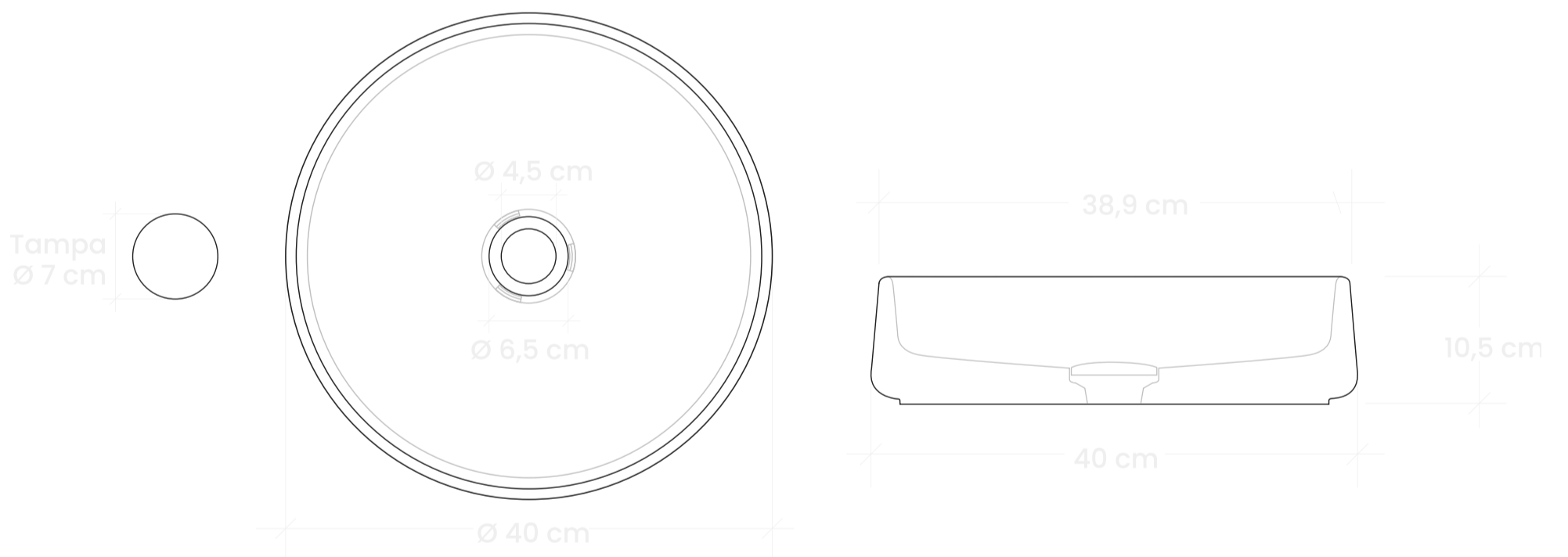
# Regia

</> Código RGA

📏 40 diâmetro

📏 10,5 altura

📏 Peso: ~13kg



**Regia Volcano**  
cód. RGA-VCN



**Regia Carbon**  
cód. RGA-CBN



**Regia Stone**  
cód. RGA-STN



**Regia Iron**  
cód. RGA-IRN



**Regia Salar**  
cód. RGA-SLA



**Regia Fossil**  
cód. RGA-FSL



**Regia Sand**  
cód. RGA-SND



**Regia Soil**  
cód. RGA-SOI



**Regia Lava**  
cód. RGA-LVA



**Regia Ambar**  
cód. RGA-AMB



**Regia Aurora**  
cód. RGA-AUR



**Regia Mineral Rose**  
cód. RGA-MNR



**Regia Gold**  
cód. RGA-GLD



**Regia Coffee**  
cód. RGA-COF



**Regia Amazon**  
cód. RGA-AMZ



**Regia Leaf**  
cód. RGA-LEF



**Regia Mint**  
cód. RGA-MIN



**Regia Ocean**  
cód. RGA-OCN



**Regia Sky**  
cód. RGA-SKY



**Regia Amethyst**  
cód. RGA-AMT

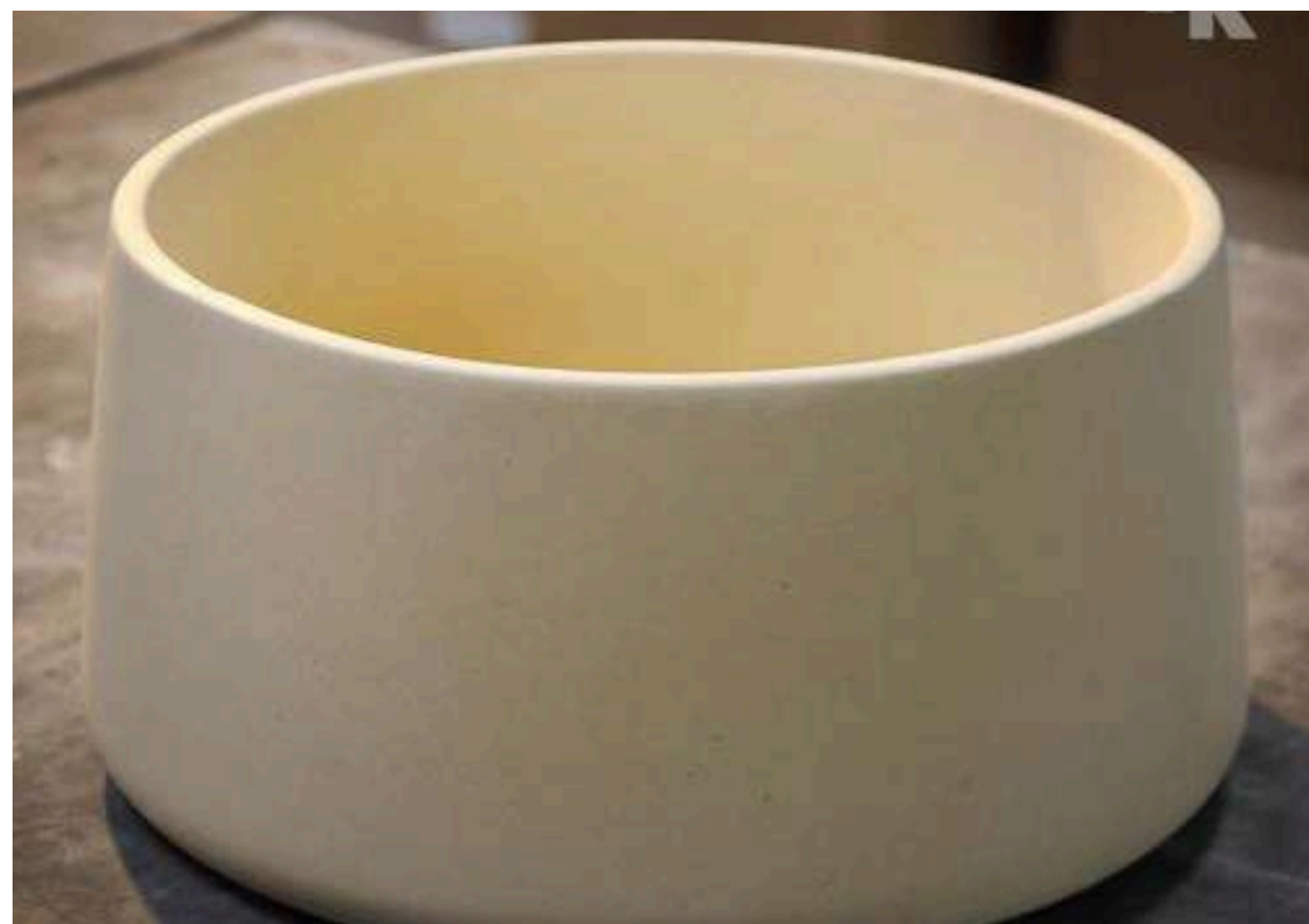
# MOUNT

**konkrë**  
LIVING DESIGN



@camilavedolin.arq @viannamarcelo

A primeira cuba produzida pela Konkrë. Temos um carinho todo especial pela Mount, o modelo que nos convenceu da viabilidade da ideia e nos incentivou a seguir em frente. E além de todo o simbolismo, vamos combinar: a Mount é linda toda vida.



# Mount

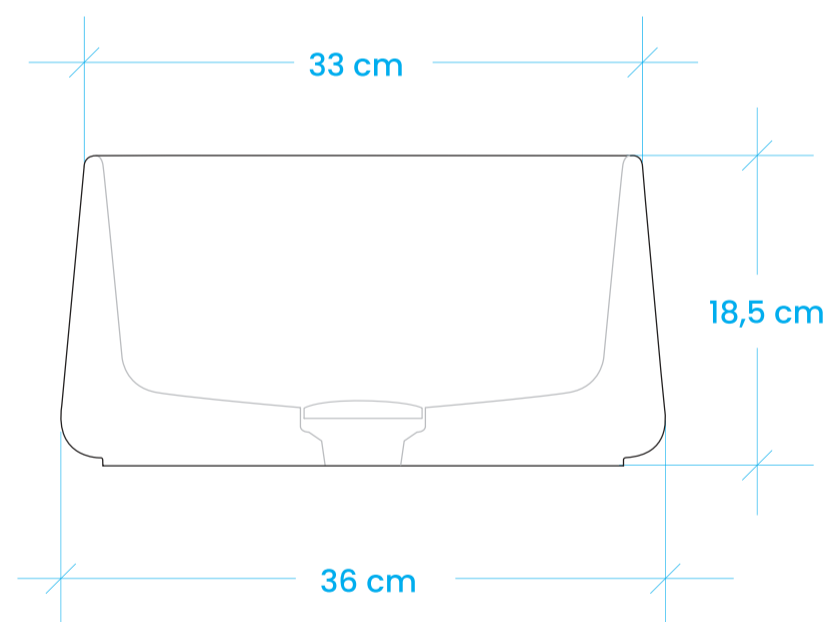
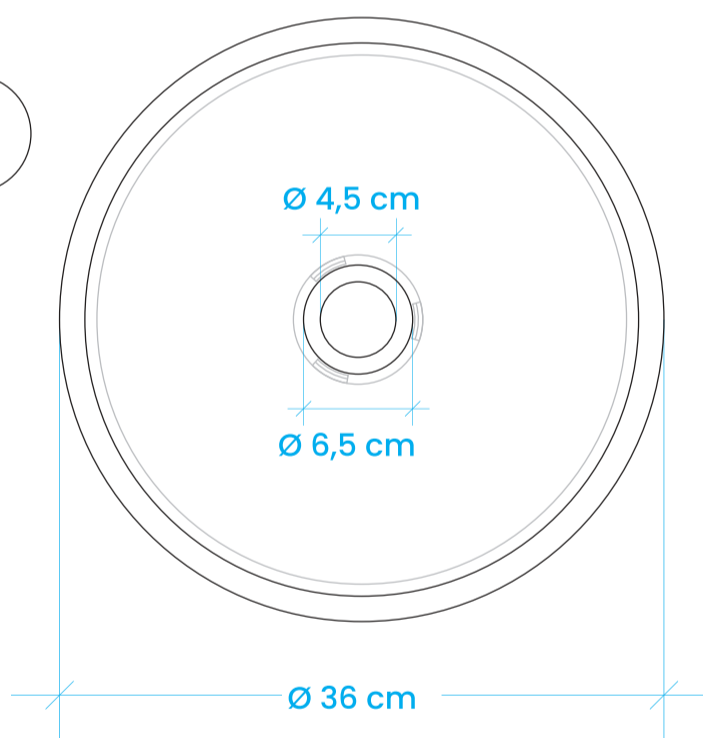
</> Código MNT

📏 36 diâmetro

📏 18,5 altura

🏷️ Peso: ~15kg

Tampa  
Ø 7 cm



**Mount Volcano**  
cód. MNT-VCN



**Mount Carbon**  
cód. MNT-CBN



**Mount Stone**  
cód. MNT-STN



**Mount Iron**  
cód. MNT-IRN



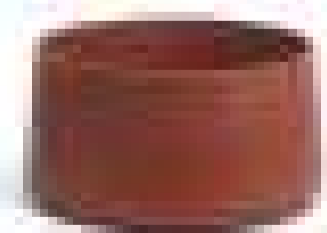
**Mount Salar**  
cód. MNT-SLA



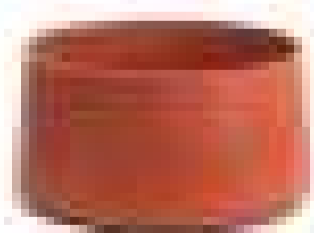
**Mount Fossil**  
cód. MNT-FSL



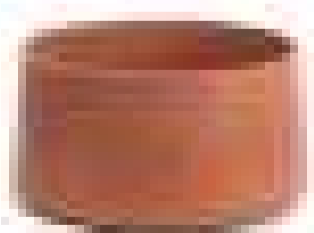
**Mount Sand**  
cód. MNT-SND



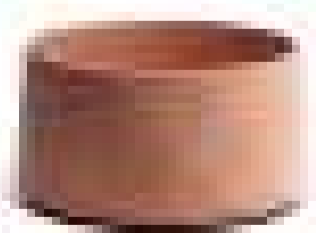
**Mount Soil**  
cód. MNT-SOI



**Mount Lava**  
cód. MNT-LVA



**Mount Ambar**  
cód. MNT-AMB



**Mount Aurora**  
cód. MNT-AUR



**Mount Mineral Rose**  
cód. MNT-MNR



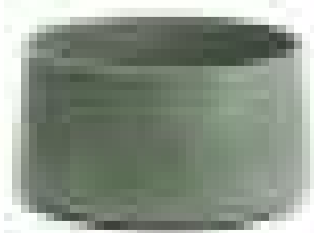
**Mount Gold**  
cód. MNT-GLD



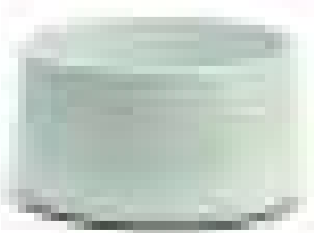
**Mount Coffee**  
cód. MNT-COF



**Mount Amazon**  
cód. MNT-AMZ



**Mount Leaf**  
cód. MNT-LEF



**Mount Mint**  
cód. MNT-MIN



**Mount Ocean**  
cód. MNT-OCN



**Mount Sky**  
cód. MNT-SKY



**Mount Amethyst**  
cód. MNT-AMT

# LAKE

**konkrë**  
L I V I N G   D E S I G N



@cafofododani @derekfernandes

Estamos diante de um sucesso avassalador. Já no primeiro mês de existência da Konkrë, a Lake assumiu a liderança do nosso quadro de vendas, e esse desempenho se mantém até hoje. Muito respeito com a nossa best-seller de sempre.



# • Lake

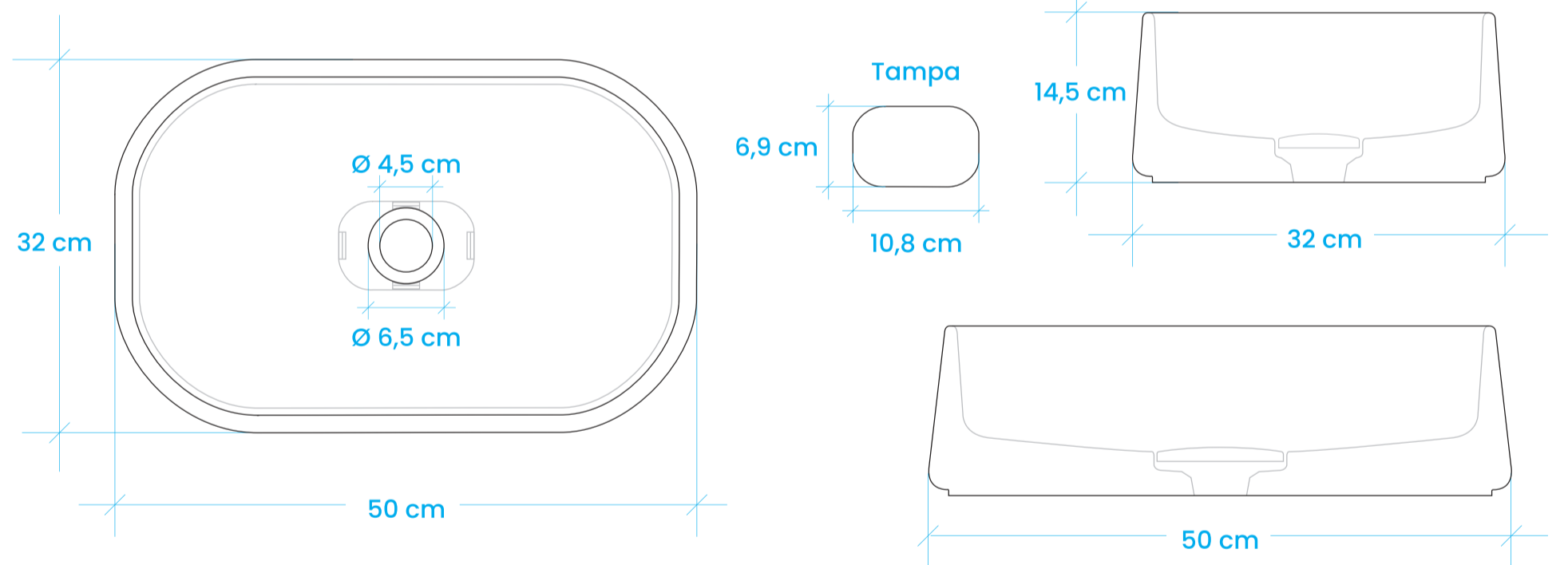
</> Código LKE

32 comprimento

50 largura

14,5 altura

Peso: ~20kg



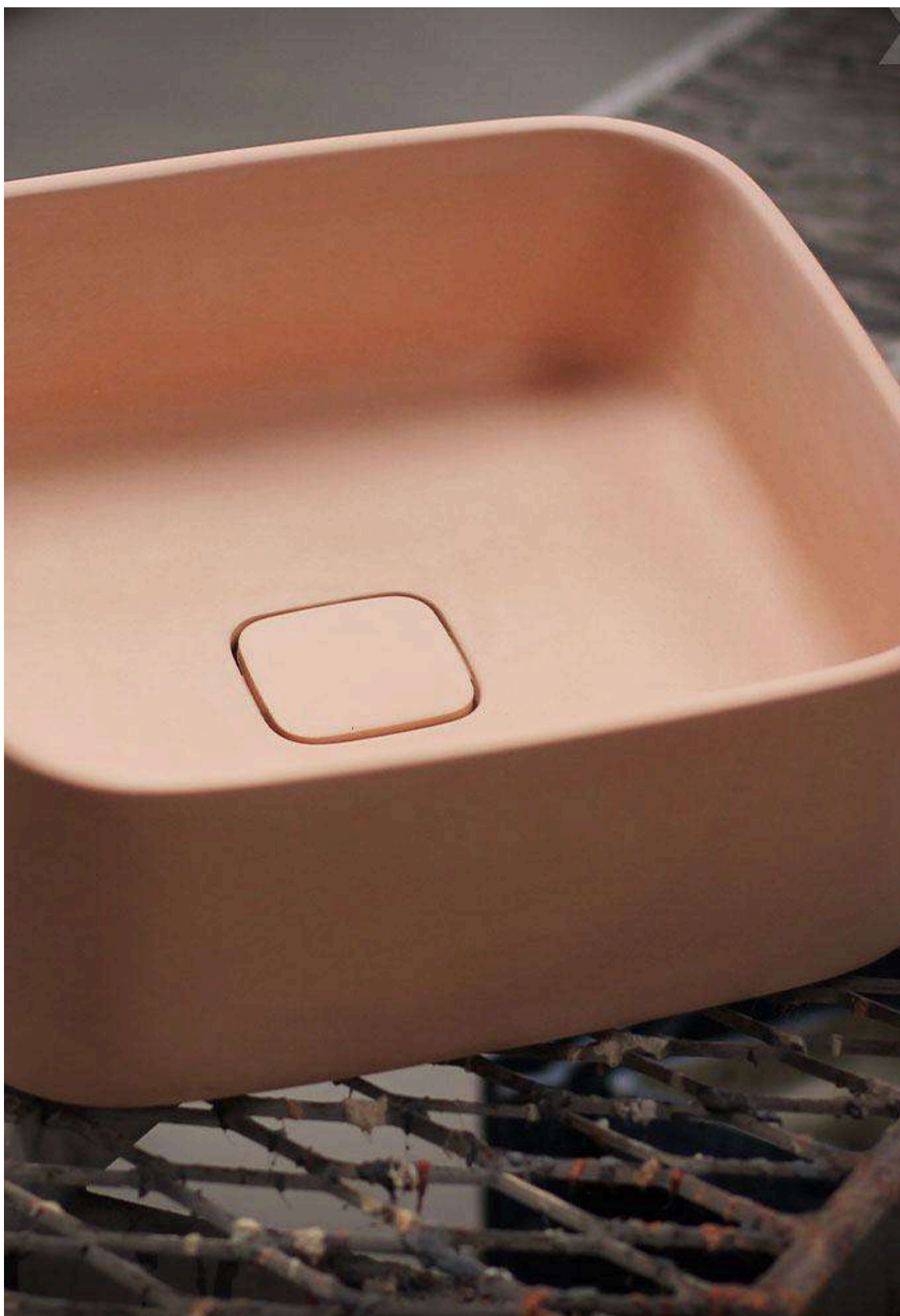
# BOULDER

**konkrë**  
LIVING DESIGN



@studiovamoarquitetura @ricardo\_rogers

Traços modernos e curvas suaves. Design contemporâneo e minimalista. Produzida em concreto de alta qualidade e com todo o capricho no acabamento. Essa é a Boulder. A cuba que impressiona pelo equilíbrio entre solidez e bom gosto, entre força e harmonia, entre beleza e funcionalidade.



# • Boulder

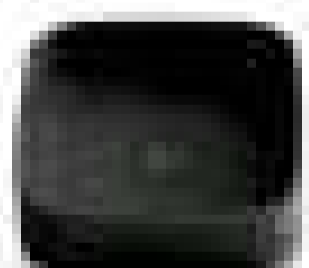
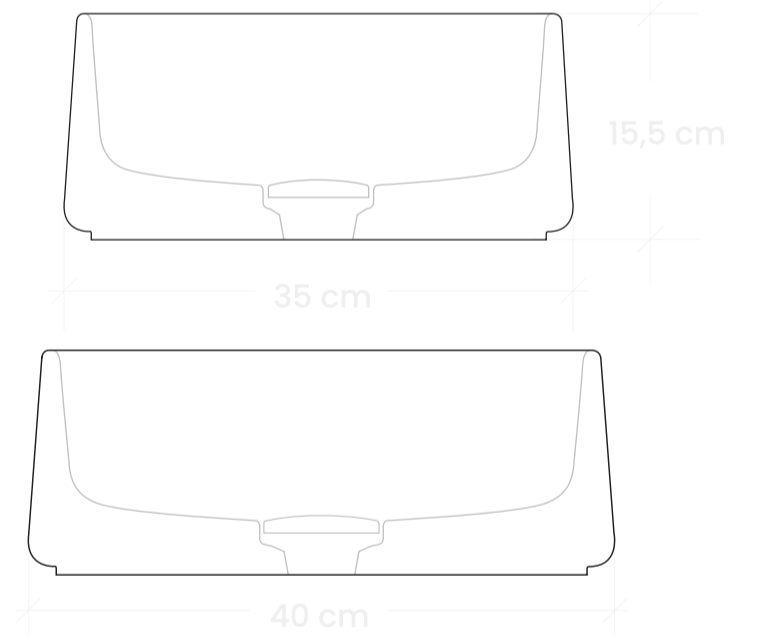
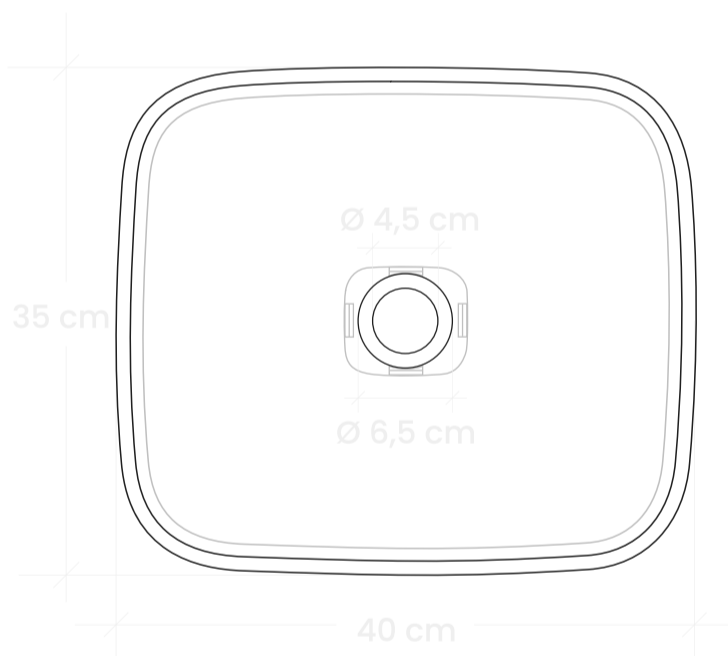
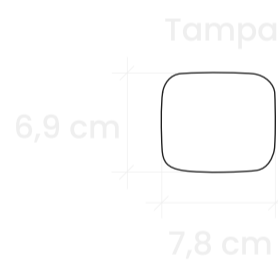
</> Código BLD

 35 comprimento

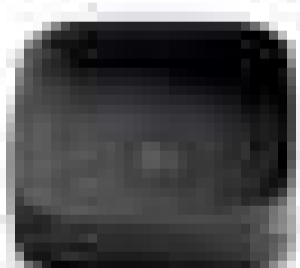
 40 largura

 15,5 altura

 Peso: ~16kg



**Boulder Volcano**  
cód. BLD-VCN



**Boulder Carbon**  
cód. BLD-CBN



**Boulder Stone**  
cód. BLD-STN



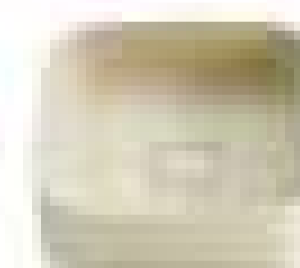
**Boulder Iron**  
cód. BLD-IRN



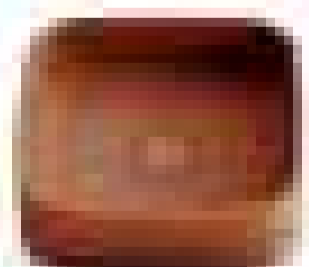
**Boulder Salar**  
cód. BLD-SLA



**Boulder Fossil**  
cód. BLD-FSL



**Boulder Sand**  
cód. BLD-SND



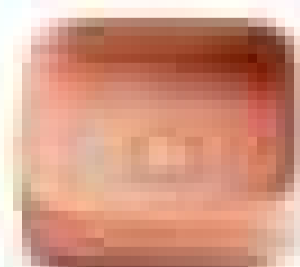
**Boulder Soil**  
cód. BLD-SOI



**Boulder Lava**  
cód. BLD-LVA



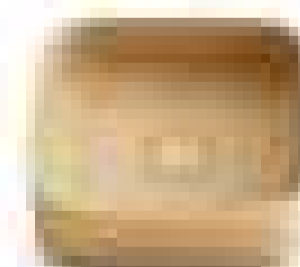
**Boulder Ambar**  
cód. BLD-AMB



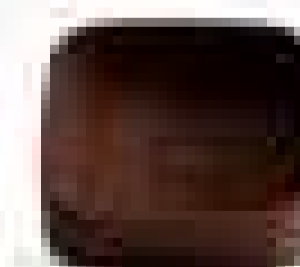
**Boulder Aurora**  
cód. BLD-AUR



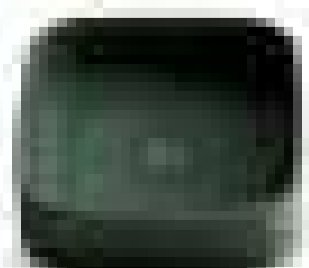
**Boulder Mineral Rose**  
cód. BLD-MNR



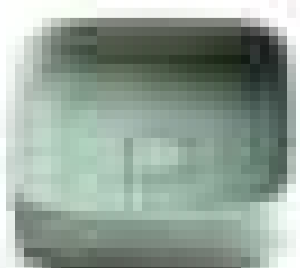
**Boulder Gold**  
cód. BLD-GLD



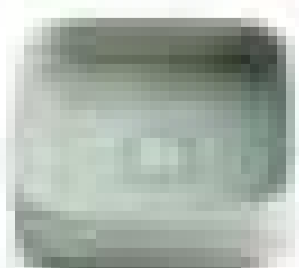
**Boulder Coffee**  
cód. BLD-COF



**Boulder Amazon**  
cód. BLD-AMZ



**Boulder Leaf**  
cód. BLD-LEF



**Boulder Mint**  
cód. BLD-MIN



**Boulder Ocean**  
cód. BLD-OCN



**Boulder Sky**  
cód. BLD-SKY



**Boulder Amethyst**  
cód. BLD-AMT

# VALLEY

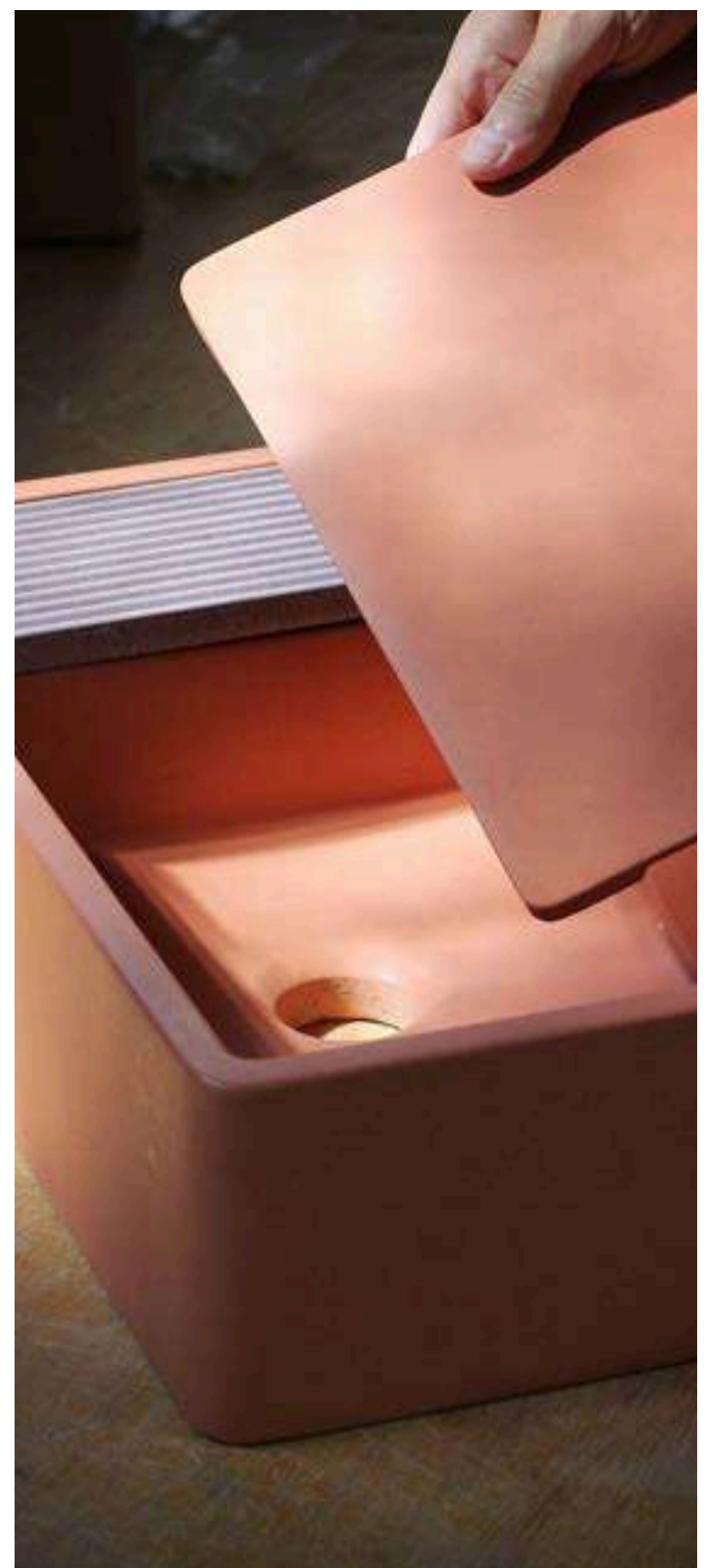
**konkrë**  
L I V I N G   D E S I G N



@cyttz @mauramello.fotografia

Essa cuba de design incrível tem apenas 25 cm de comprimento, o que facilita sua instalação em lavabos estreitos. Tem tampa que cobre toda a superfície do fundo, deixando a água escoar suavemente pelas laterais. Já sai da nossa fábrica pronta para receber a instalação da torneira.\* E você ainda pode comprar, à parte, a saboneteira.

\*A torneira não acompanha a cuba.



# Valley

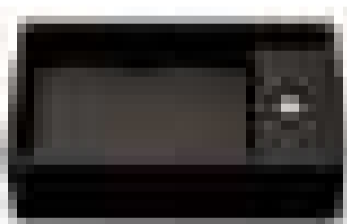
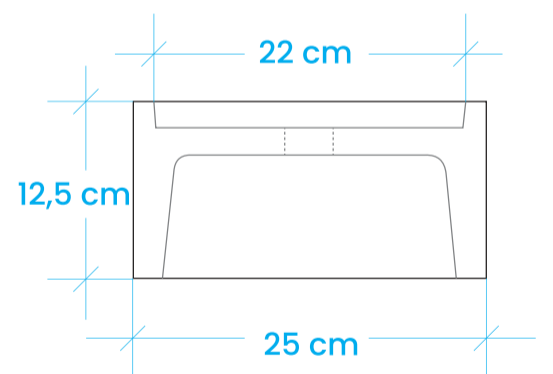
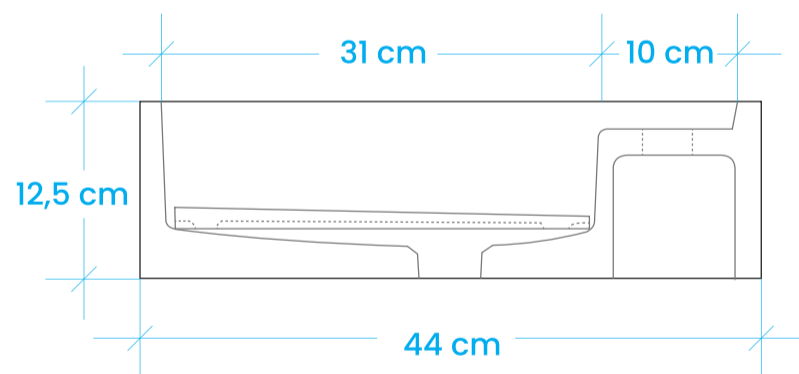
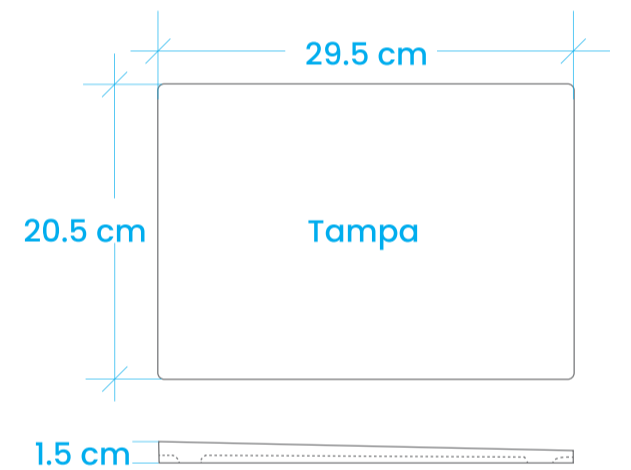
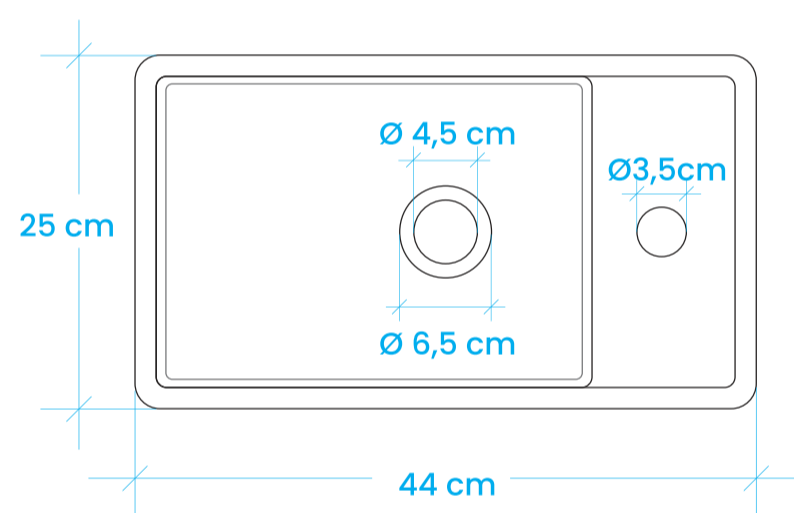
</> Código VLY

 25 comprimento

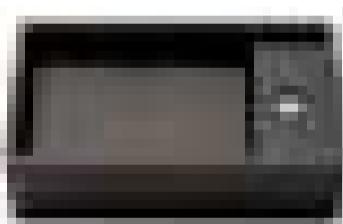
 44 largura

 12,5 altura

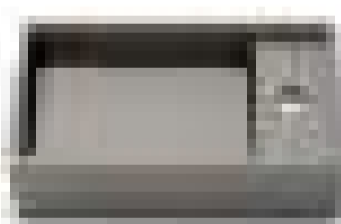
 Peso: ~11,5 kg



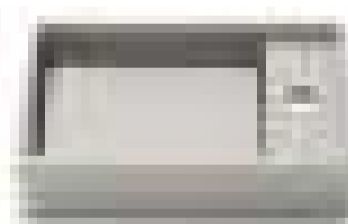
**Valley Volcano**  
cód. VLY-VCN



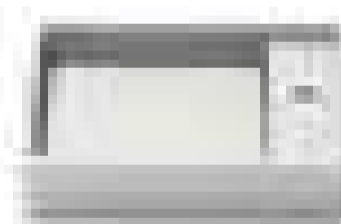
**Valley Carbon**  
cód. VLY-CBN



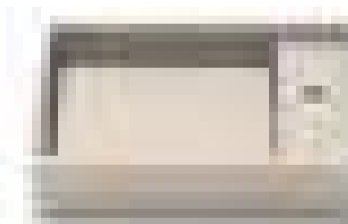
**Valley Stone**  
cód. VLY-STN



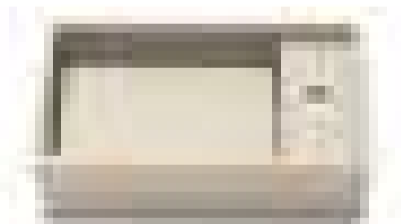
**Valley Iron**  
cód. VLY-IRN



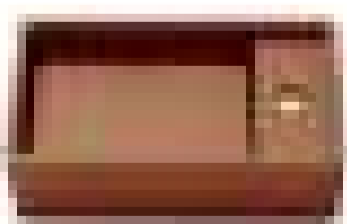
**Valley Salar**  
cód. VLY-SLA



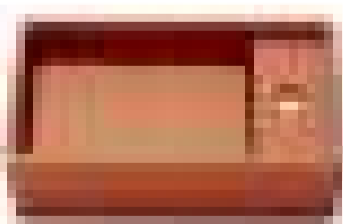
**Valley Fossil**  
cód. VLY-FSL



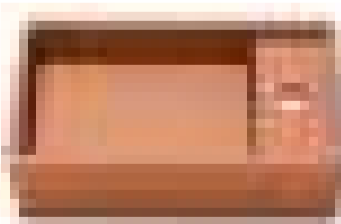
**Valley Sand**  
cód. VLY-SND



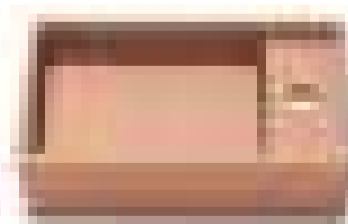
**Valley Soil**  
cód. VLY-SOI



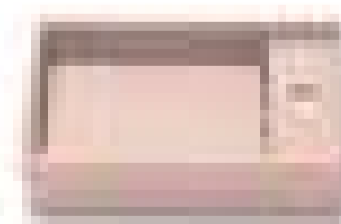
**Valley Lava**  
cód. VLY-LVA



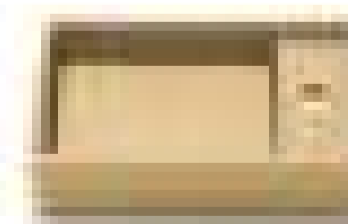
**Valley Ambar**  
cód. VLY-AMB



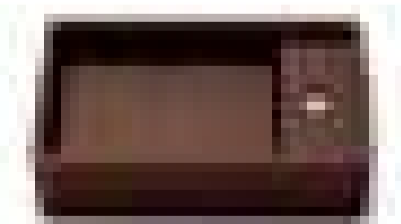
**Valley Aurora**  
cód. VLY-AUR



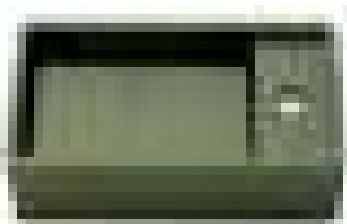
**Valley Mineral Rose**  
cód. VLY-MNR



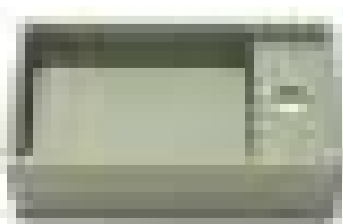
**Valley Gold**  
cód. VLY-GLD



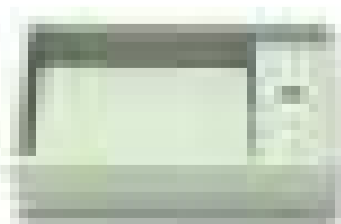
**Valley Coffee**  
cód. VLY-COF



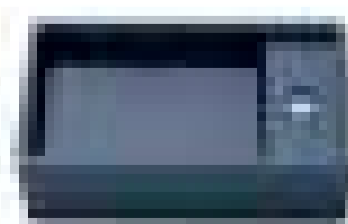
**Valley Amazon**  
cód. VLY-AMZ



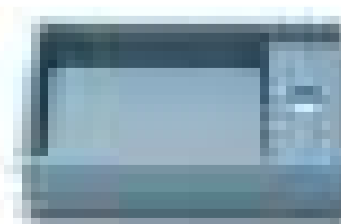
**Valley Leaf**  
cód. VLY-LEF



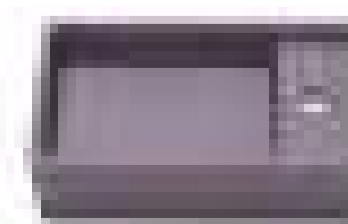
**Valley Mint**  
cód. VLY-MIN



**Valley Ocean**  
cód. VLY-OCN



**Valley Sky**  
cód. VLY-SKY



**Valley Amethyst**  
cód. VLY-AMT

IVY

**konkrë**  
LIVING DESIGN



@ecosimple.br

Os elogiados atributos da Boulder estão todos presentes na Ivy, só que em versão reduzida. A Ivy tem largura, comprimento e altura um pouco menores, mas dá o mesmo espetáculo em termos de design, inovação e performance.



# Ivy

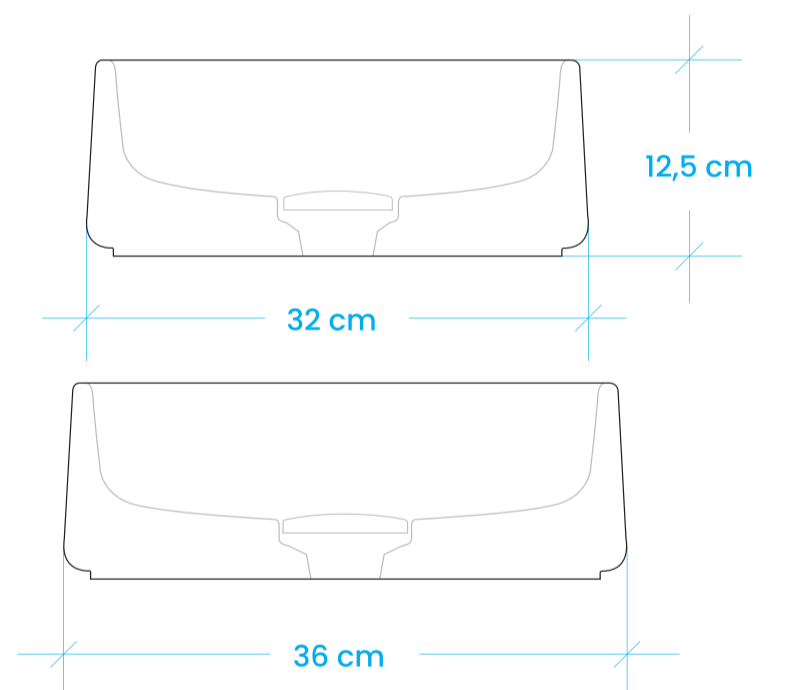
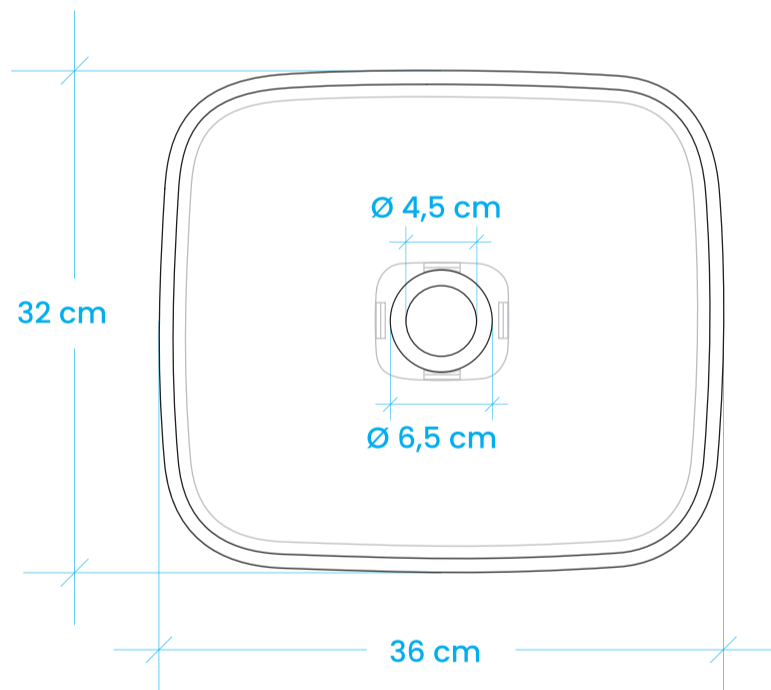
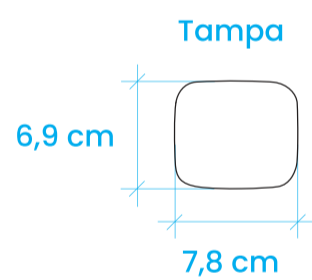
</> Código IVY

 32 comprimento

 36 largura

 12,5 altura

 Peso: ~14kg



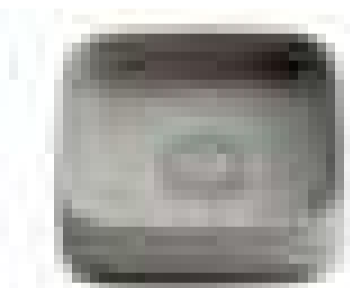
**Ivy Volcano**  
cód. IVY-VCN



**Ivy Carbon**  
cód. IVY-CBN



**Ivy Stone**  
cód. IVY-STN



**Ivy Iron**  
cód. IVY-IRN



**Ivy Salar**  
cód. IVY-SLA



**Ivy Fossil**  
cód. IVY-FSL



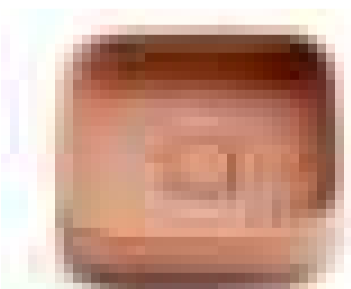
**Ivy Sand**  
cód. IVY-SND



**Ivy Soil**  
cód. IVY-SOI



**Ivy Lava**  
cód. IVY-LVA



**Ivy Ambar**  
cód. IVY-AMB



**Ivy Aurora**  
cód. IVY-AUR



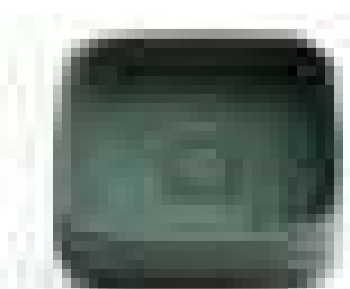
**Ivy Mineral Rose**  
cód. IVY-MNR



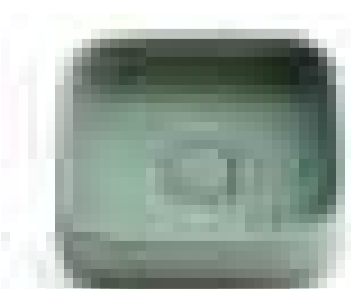
**Ivy Gold**  
cód. IVY-GLD



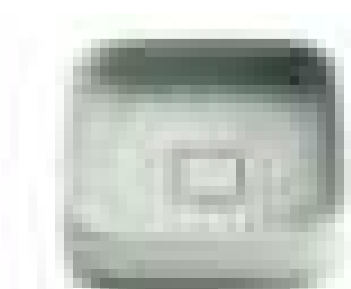
**Ivy Coffee**  
cód. IVY-COF



**Ivy Amazon**  
cód. IVY-AMZ



**Ivy Leaf**  
cód. IVY-LEF



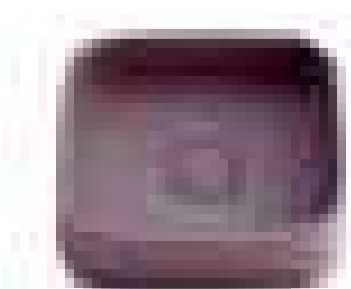
**Ivy Mint**  
cód. IVY-MIN



**Ivy Ocean**  
cód. IVY-OCN



**Ivy Sky**  
cód. IVY-SKY



**Ivy Amethyst**  
cód. IVY-AMT

# LAGUNA

**konkrë**  
L I V I N G   D E S I G N



@danielfromer @maraivalente

Pioneira, a Laguna faz parte do quinteto de cubas do portfólio inicial da Konkrë. Com seu design delicado e encantador, nossa pequena notável vai bem em qualquer banheiro ou lavabo, mas é especialmente indicada para aqueles com espaço mais reduzido.



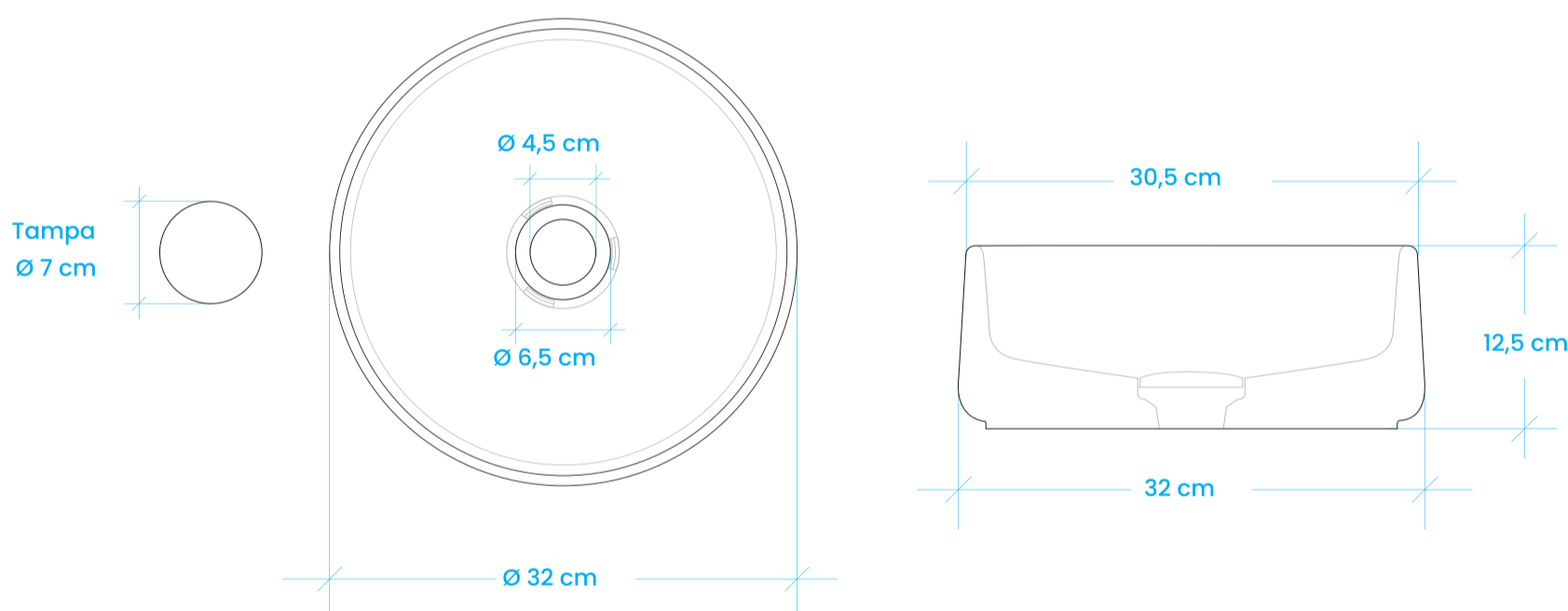
# Laguna

</> Código LGN

🍽️ 32 diâmetro

📏 12,5 altura

🏷️ Peso: ~9kg



**Laguna Volcano**  
cód. LGN-VCN



**Laguna Carbon**  
cód. LGN-CBN



**Laguna Stone**  
cód. LGN-STN



**Laguna Iron**  
cód. LGN-IRN



**Laguna Salar**  
cód. LGN-SLA



**Laguna Fossil**  
cód. LGN-FSL



**Laguna Sand**  
cód. LGN-SND



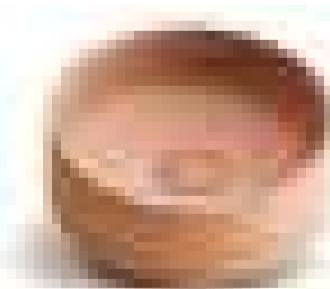
**Laguna Soil**  
cód. LGN-SOI



**Laguna Lava**  
cód. LGN-LVA



**Laguna Ambar**  
cód. LGN-AMB



**Laguna Aurora**  
cód. LGN-AUR



**Laguna Mineral Rose**  
cód. LGN-MNR



**Laguna Gold**  
cód. LGN-GLD



**Laguna Coffee**  
cód. LGN-COF



**Laguna Amazon**  
cód. LGN-AMZ



**Laguna Leaf**  
cód. LGN-LEF



**Laguna Mint**  
cód. LGN-MIN



**Laguna Ocean**  
cód. LGN-OCN



**Laguna Sky**  
cód. LGN-SKY



**Laguna Amethyst**  
cód. LGN-AMT

# • SUPORTES

Nossos suportes de pés são sete, para os modelos Boulder, Horizon, Ivy, Laguna, Lake, Mount e Regia. Todos são feitos em ferro galvanizado, com pintura eletrostática em corten ou preto fosco. Além deles, também temos suportes suspensos, produzidos em inox, para Boulder, Cliff, Ivy, Laguna, Lake, Valley e Fenda.



# • Suportes

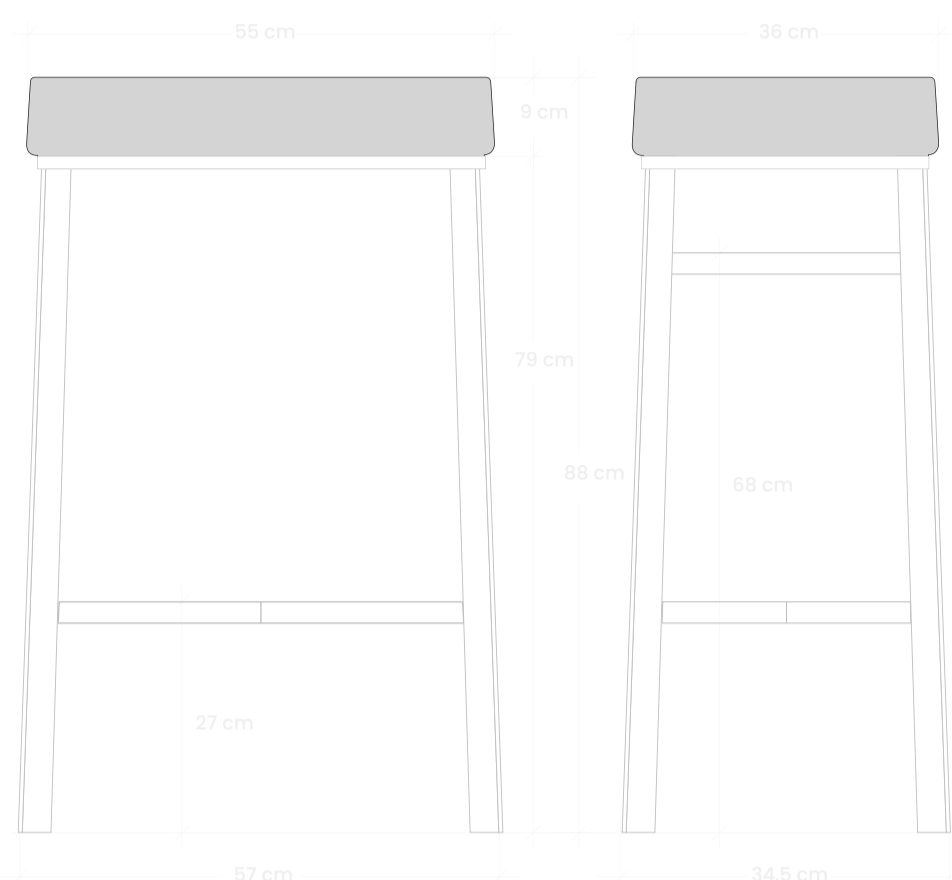
Cores: Preto Fosco (cód. PTF) e Corten (cód. CRT)

**konkre**  
LIVING DESIGN



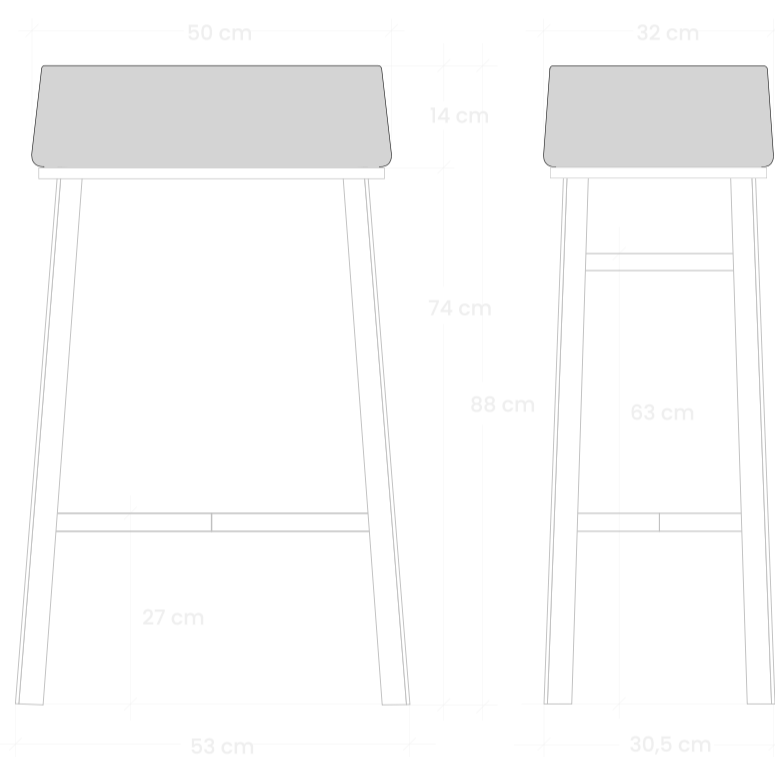
## Suporte Horizon

- </> Código SHZ
- 📦 34,5 comprimento
- 📦 57 largura
- 📏 79 altura
- 🏷️ Peso: ~12 kg



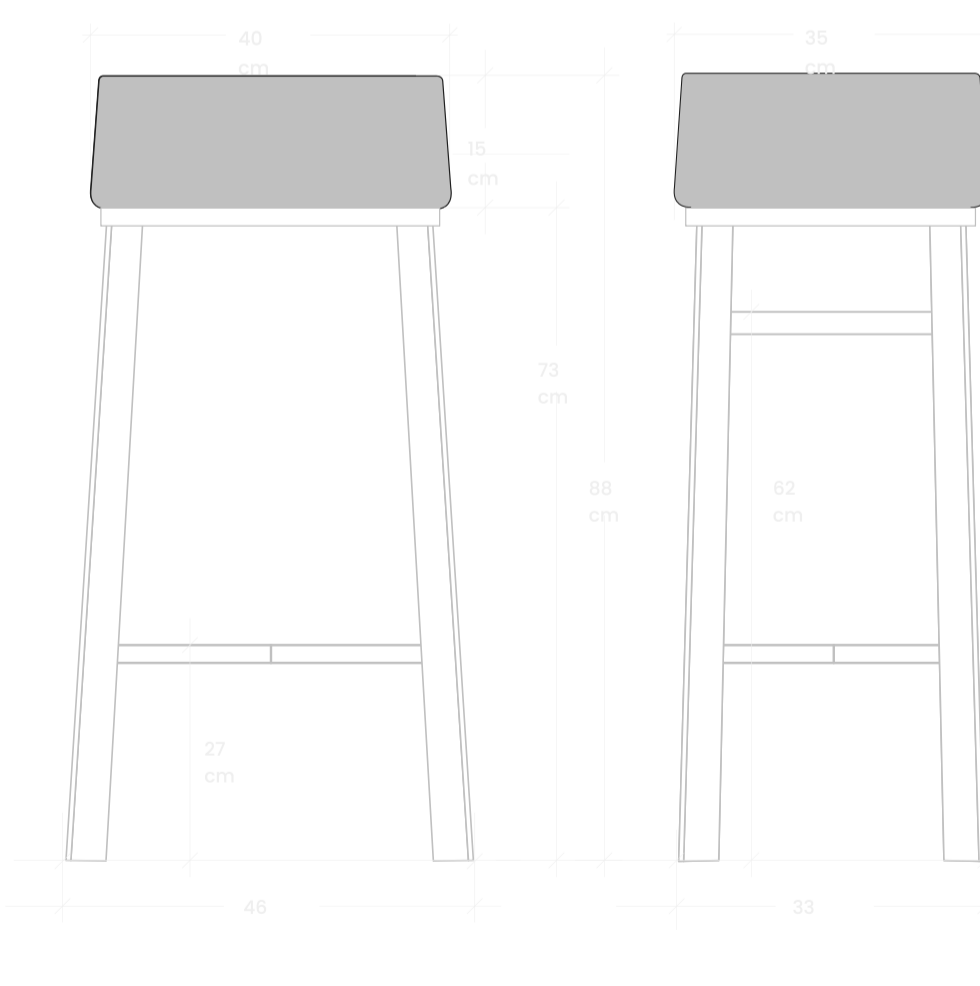
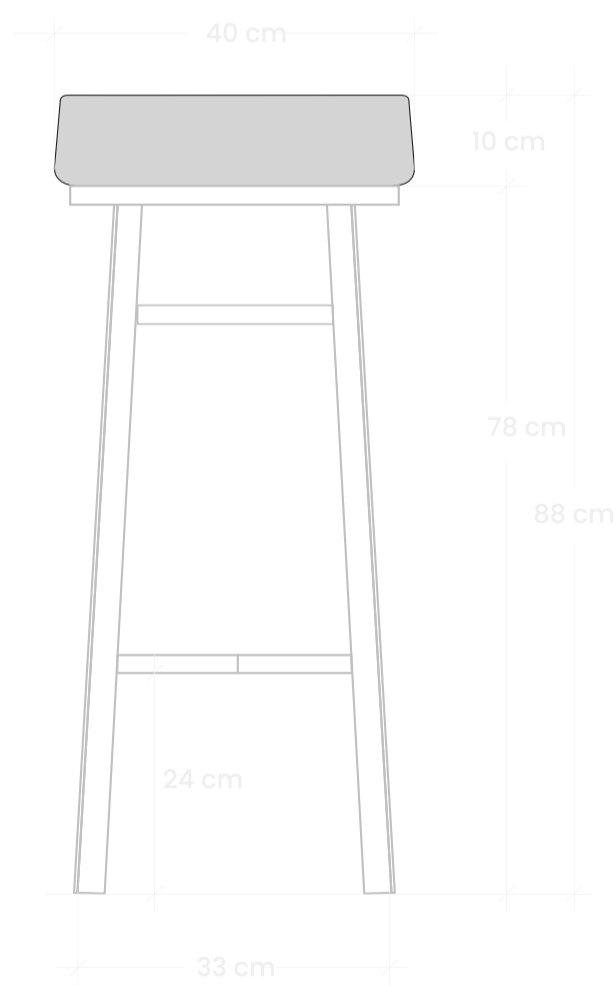
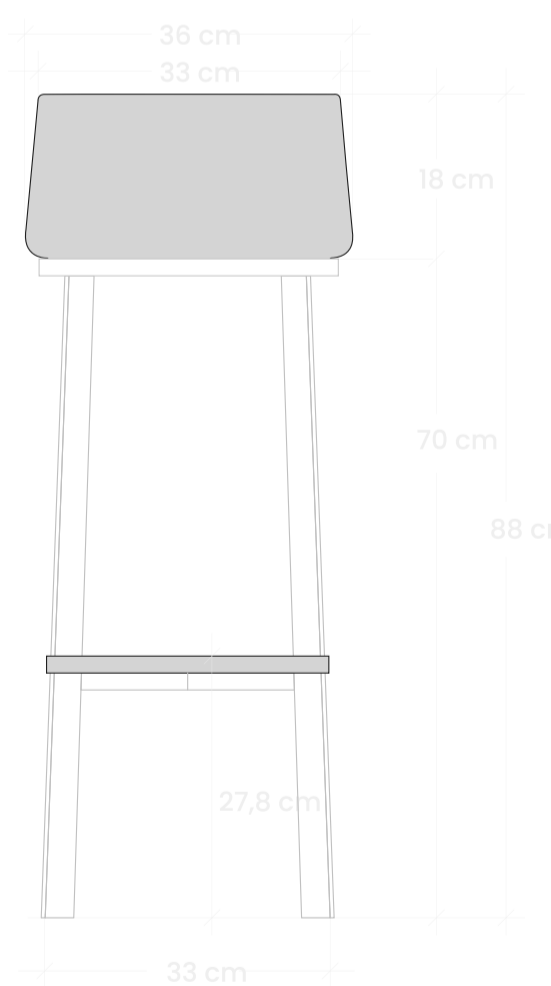
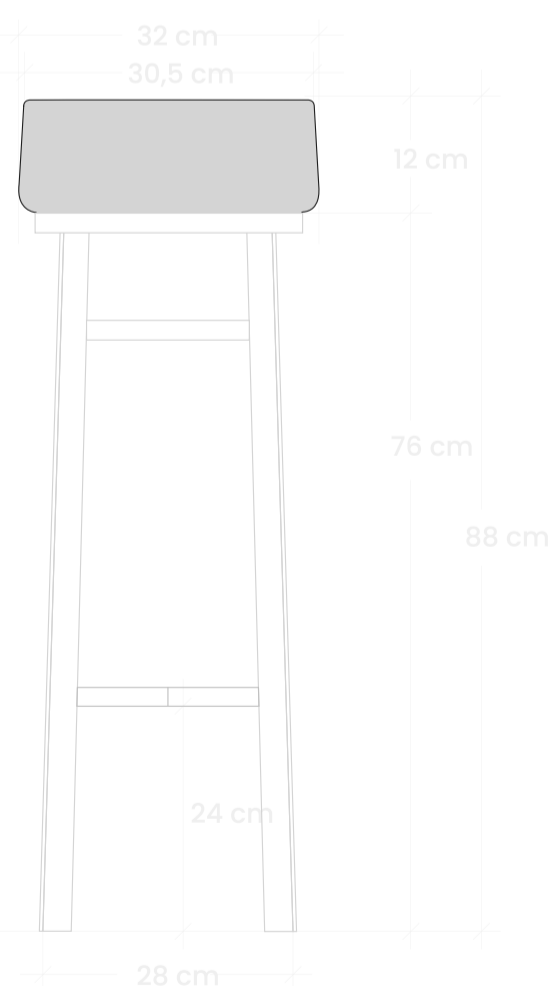
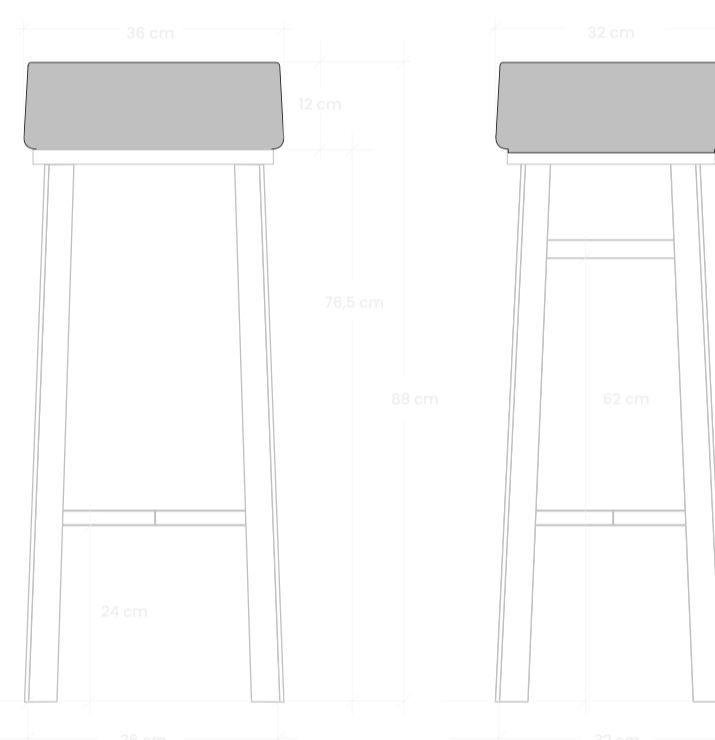
## Suporte Lake

- </> Código SLK
- 📦 30,5 comprimento
- 📦 53 largura
- 📏 74 altura
- 🏷️ Peso: ~11 kg



## Suporte Ivy

- </> Código SIV
- 📦 32 comprimento
- 📦 36 largura
- 📏 76,5 altura
- 🏷️ Peso: ~9,5 kg



## Suporte Laguna

- </> Código SLG
- 📦 28 comprimento
- 📦 28 largura
- 📏 76 altura
- 🏷️ Peso: ~7 kg

## Suporte Mount

- </> Código SMT
- 📦 33 comprimento
- 📦 33 largura
- 📏 70 altura
- 🏷️ Peso: ~7 kg

## Suporte Regia

- </> Código SRG
- 📦 33 comprimento
- 📦 33 largura
- 📏 78 altura
- 🏷️ Peso: ~10 kg

## Suporte Boulder

- </> Código SBD
- 📦 33 comprimento
- 📦 46 largura
- 📏 73 altura
- 🏷️ Peso: ~11 kg



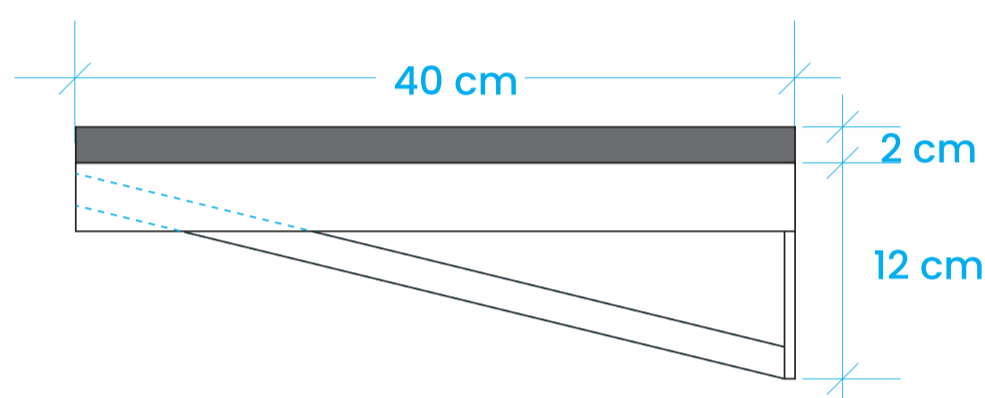
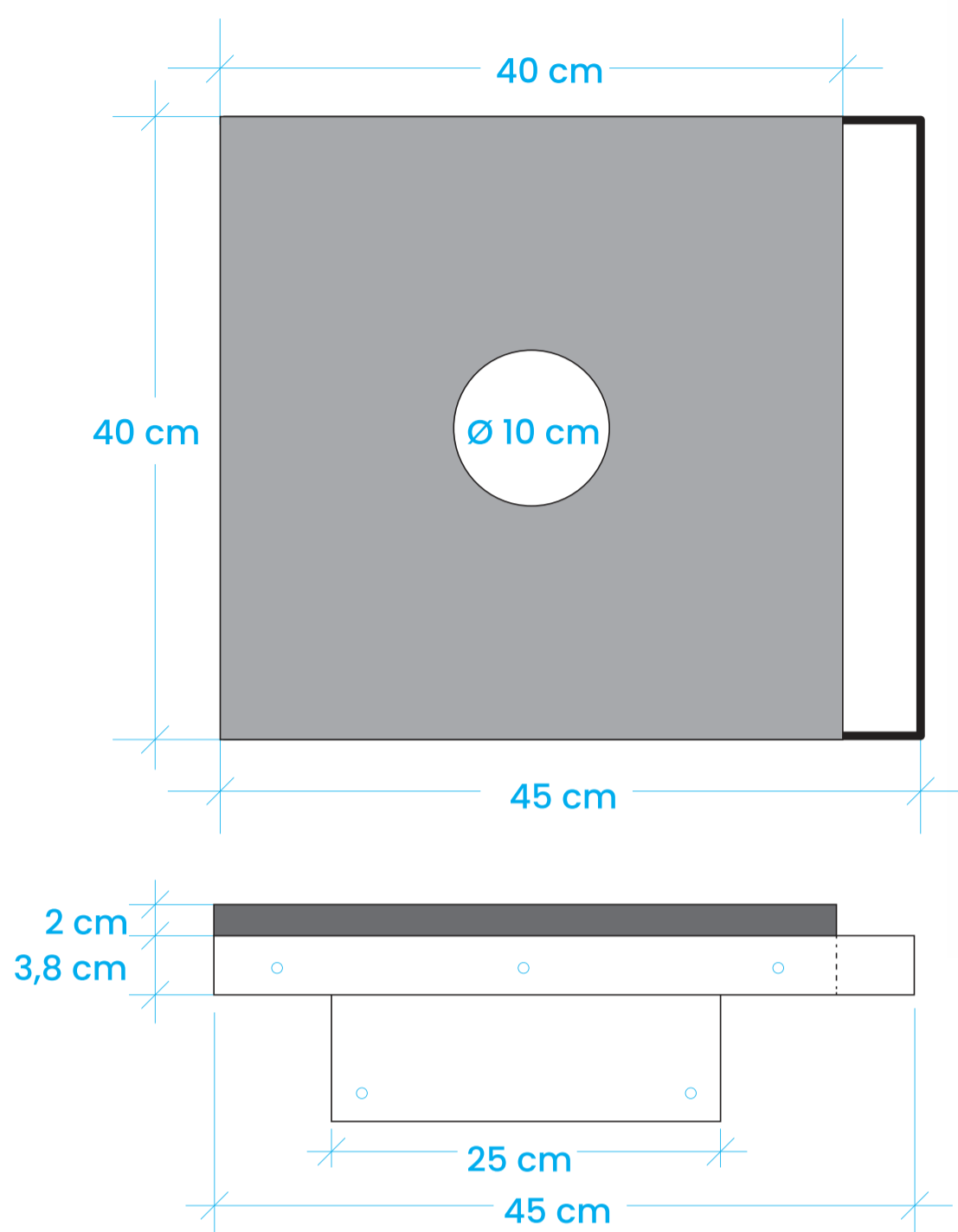
## ● Bancada com suporte e porta-toalha.

As bancadas de concreto já saem da Konkrë com a furação para instalação da cuba, e podem ser produzidas em todas as nossas 20 cores. Os suportes em ferro galvanizado têm pintura eletrostática e estão disponíveis em preto fosco e corten. Já o porta-toalha acrescenta beleza e praticidade ao conjunto.

Medidas: 65 cm x 40 cm e 45 cm x 40 cm.

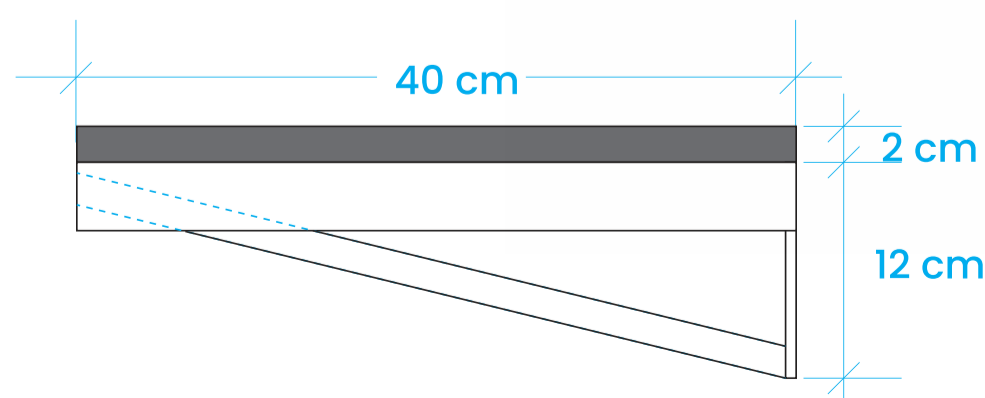
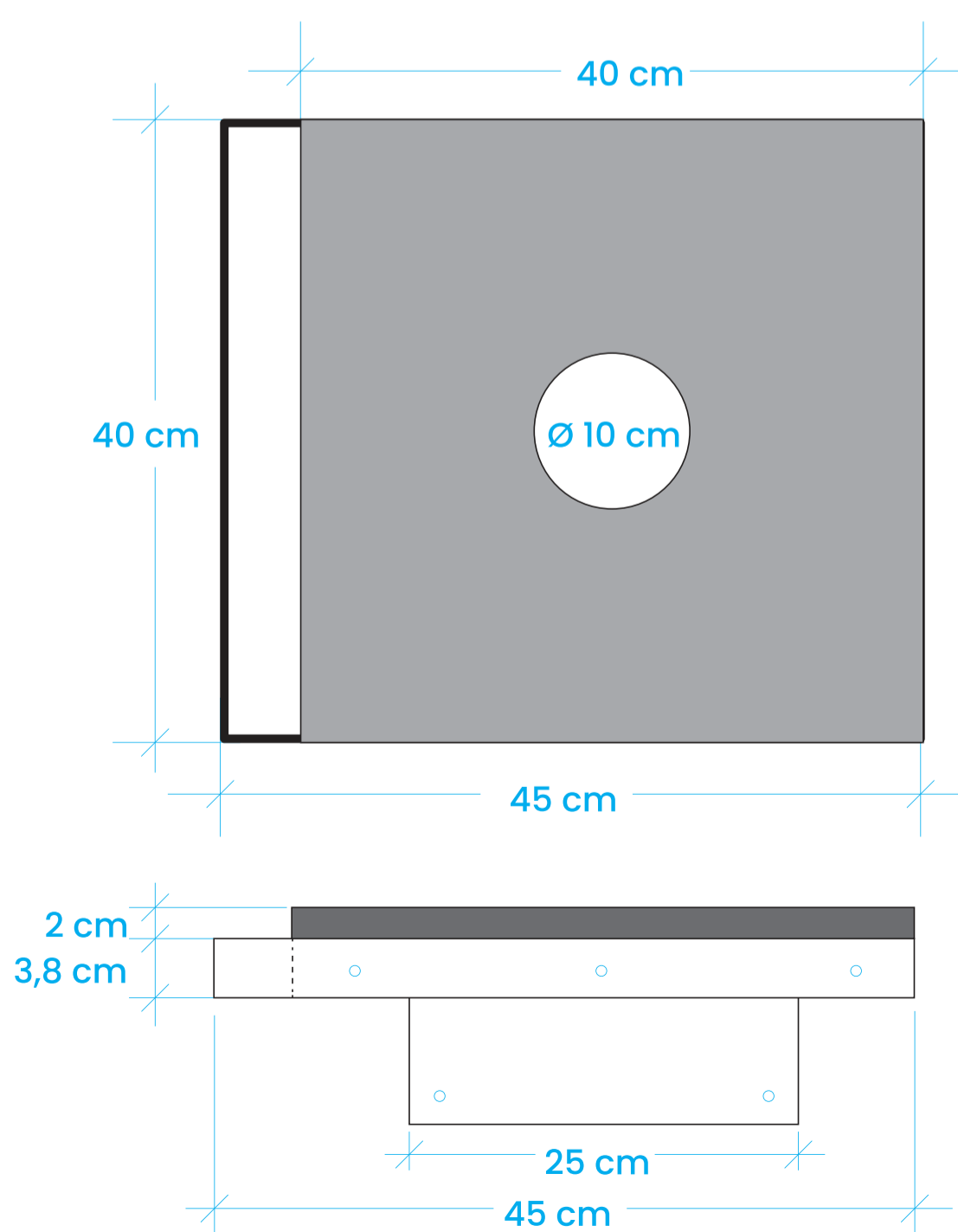


• Bancada + suporte suspenso 45 cm x 40 cm, com porta-toalha no lado direito.



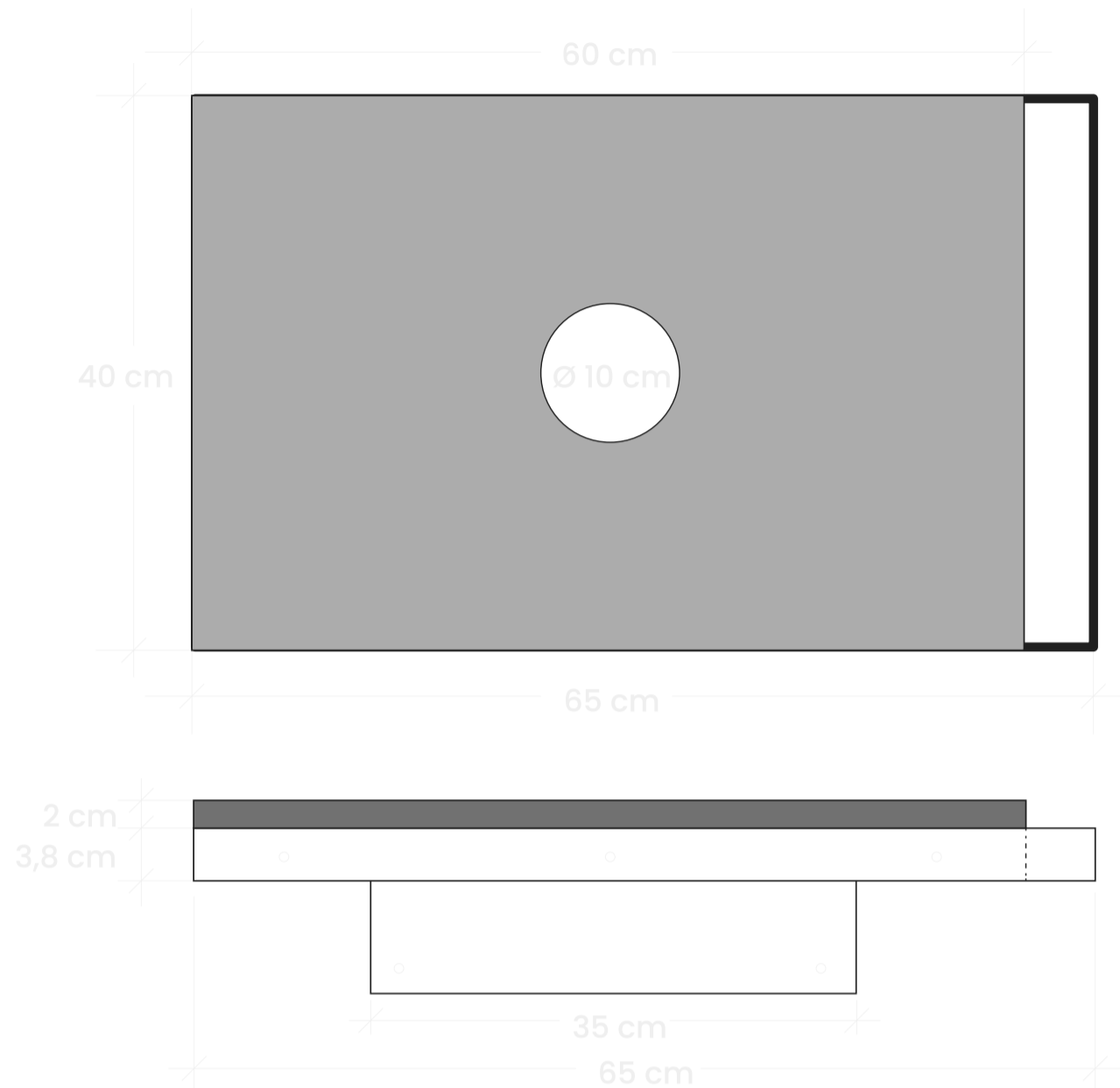
- </> Código SD4
- 📦 40 comprimento
- 📦 45 largura
- 📦 12 altura
- 📏 Peso: ~4,5 kg

• Bancada + suporte suspenso 45 cm x 40 cm, com porta-toalha no lado esquerdo.



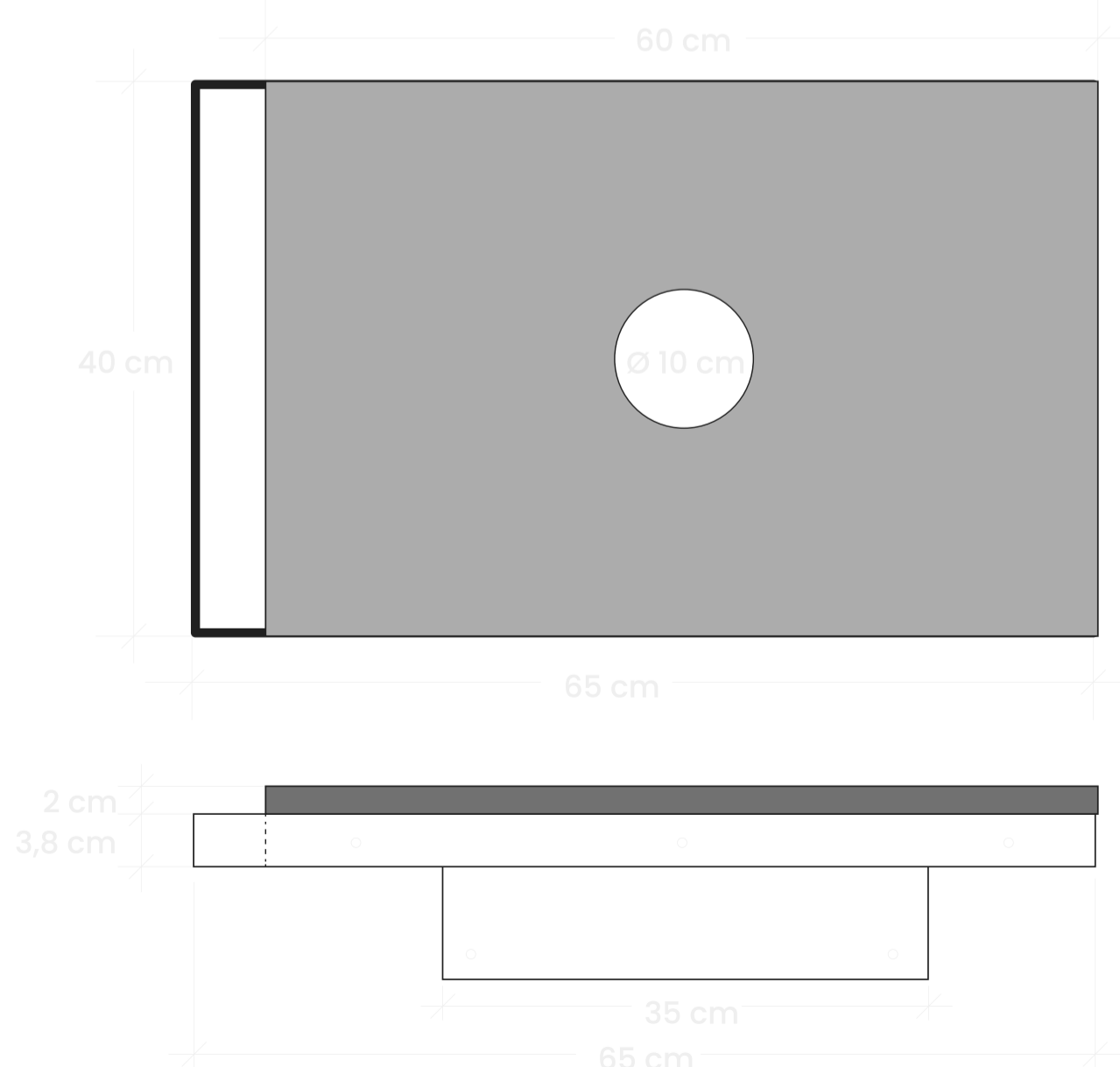
- </> Código SE4
- 📦 40 comprimento
- 📦 45 largura
- 📦 12 altura
- 📏 Peso: ~4,5 kg

• Bancada + suporte suspenso 65 cm x 40 cm, com porta-toalha no lado direito.



- </> Código SD6
- 📦 40 comprimento
- 📦 65 largura
- 📦 12 altura
- 🏷️ Peso: ~5,5 kg

• Bancada + suporte suspenso 65 cm x 40 cm, com porta-toalha no lado esquerdo.



- </> Código SE6
- 📦 40 comprimento
- 📦 65 largura
- 📦 12 altura
- 🏷️ Peso: ~5,5 kg



## • Suporte suspenso para Fenda.

Na hora de especificar a original e premiada Fenda, pense também nessa ótima opção: apoiá-la em seu exclusivo suporte suspenso. Repare que ele já vem com porta-toalha integrado, o que dá um toque a mais de praticidade ao conjunto.

Toalheiro lado esquerdo



Toalheiro lado direito



</> Código SFE

</> Código SFD

📏 30 comprimento

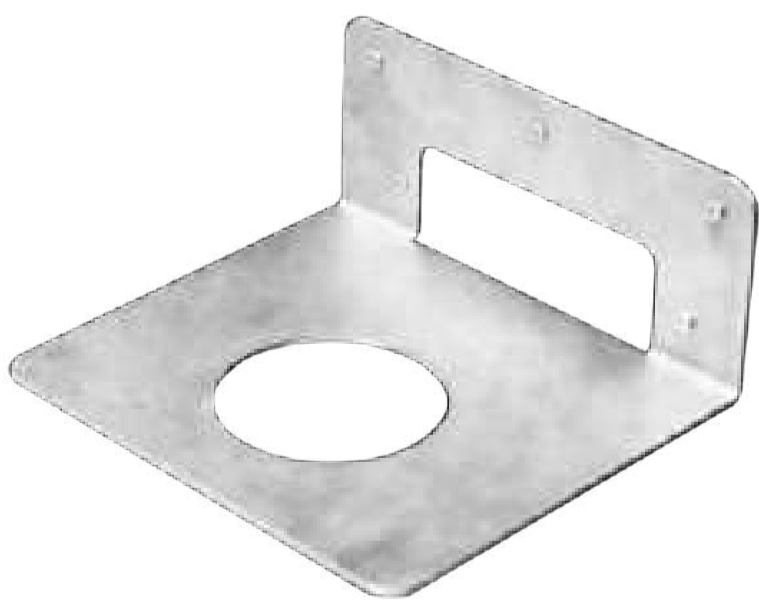
📏 65 largura

📏 12 altura

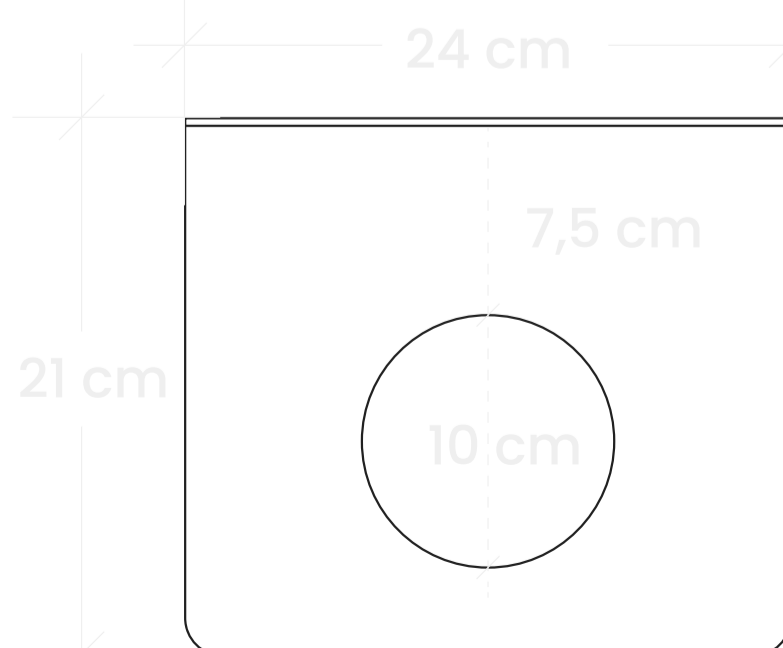
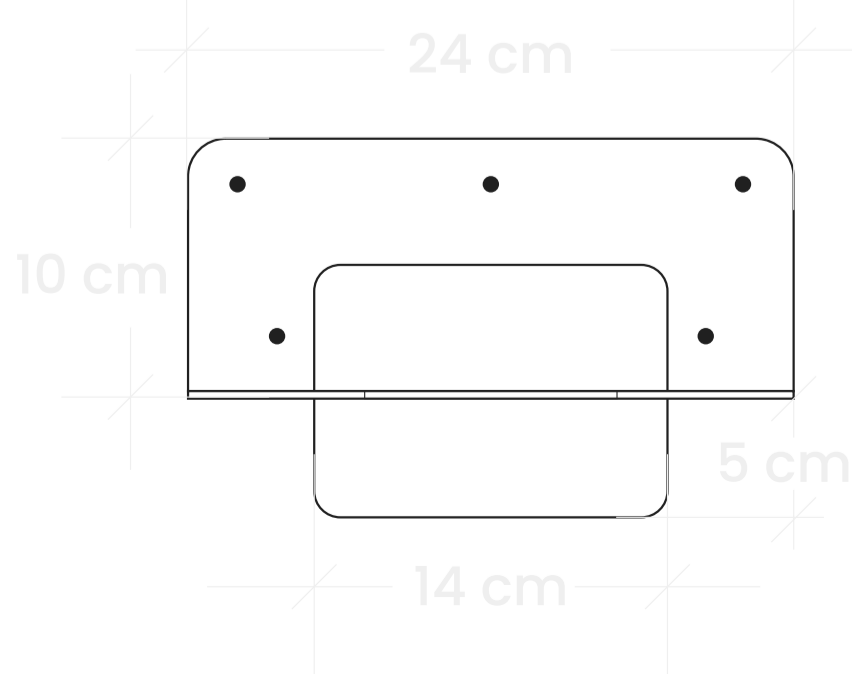
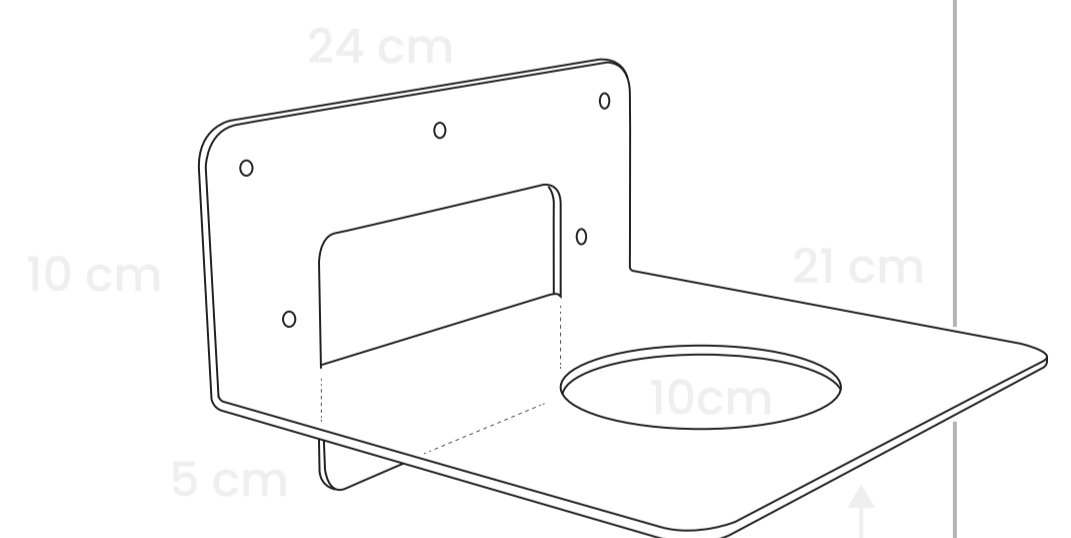
📏 Peso: ~5,5 kg

# • Suporte suspenso para Valley.

Produzido em inox e com um design que se caracteriza pela leveza, o suporte suspenso exclusivo da Valley deixa a cuba com a aparência de que está solta no ar, flutuando. O efeito é lindo.



- </> Código SPV
- 📏 21 comprimento
- 📏 24 largura
- 📏 15 altura
- 🏋️ Peso: ~2,5 kg



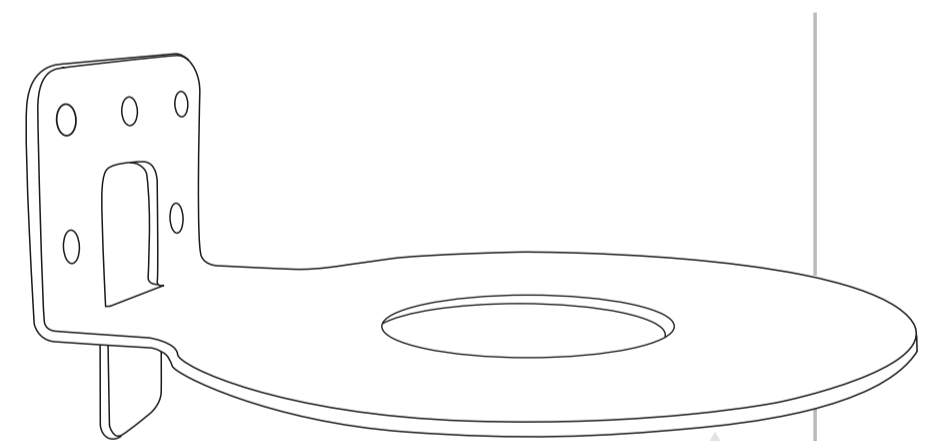
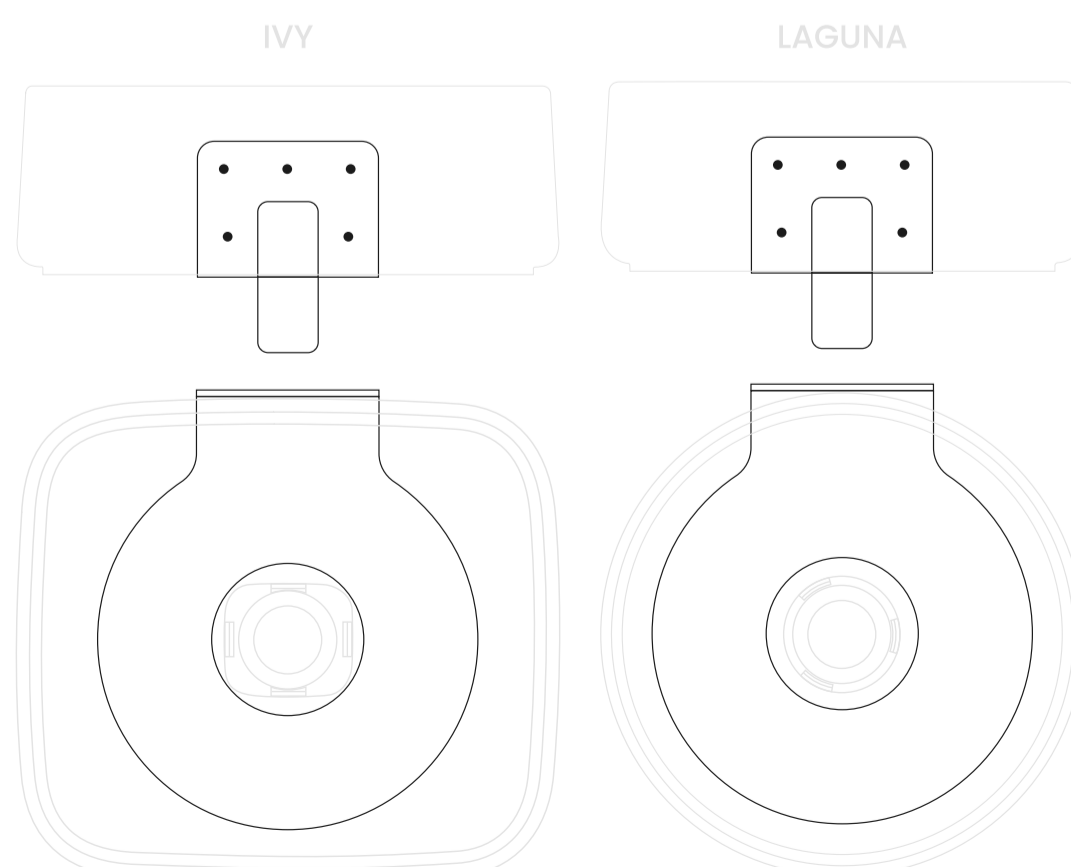
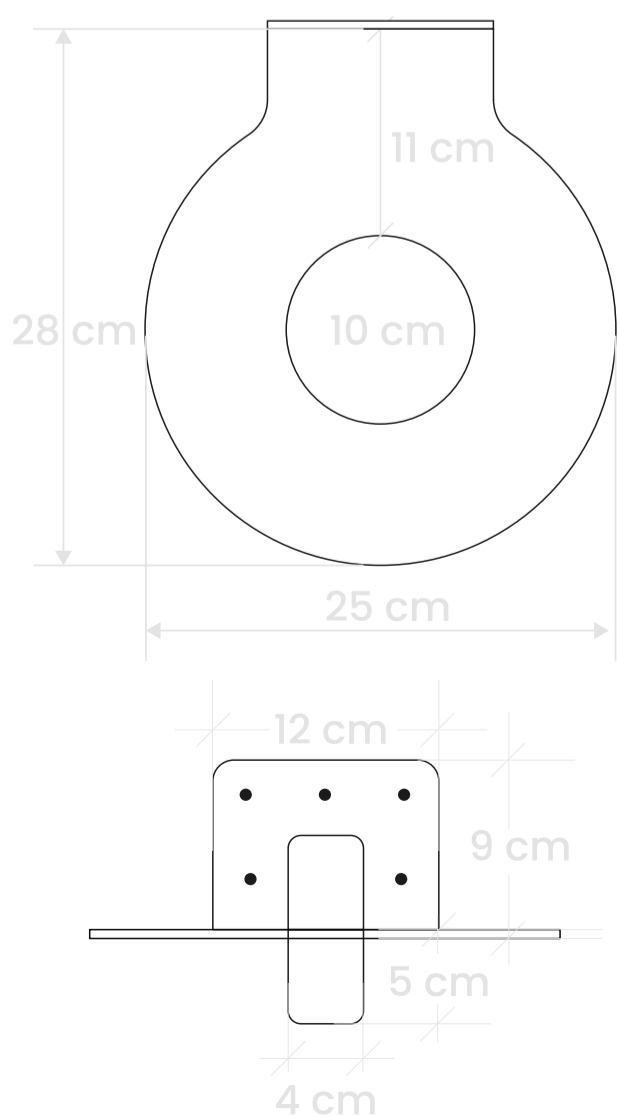
A Valley tem 12,5 cm de altura. Para que a medida da borda superior da cuba fique dentro dos padrões (80 cm a 90 cm do chão), a base do suporte onde será apoiada a cuba tem que ficar com uma altura entre 67,5 cm e 77,5 cm do chão.



## • Suporte suspenso para Ivy e Laguna.

O suporte suspenso desta página atende tanto aos projetos em que a cuba especificada é a Laguna quanto àqueles em que o modelo escolhido é a Ivy. Design leve e superdiscreto.

- </> Código SLI
- 📦 28 comprimento
- 📦 25 largura
- 📦 14 altura
- 🏋️ Peso: ~1,8 kg



A Ivy e a Laguna têm 12,5 cm de altura. Para que a medida da borda superior da cuba fique dentro dos padrões (80 cm a 90 cm do chão), a base do suporte onde será apoiada a cuba tem que ficar com uma altura entre 67,5 cm e 77,5 cm do chão.



## ● Suporte suspenso para Cliff.

O exclusivo suporte da Cliff tem as mesmas características dos demais suportes suspensos disponibilizados pela Konkrë. Todos são feitos em inox e passam a sensação de que, como se fosse mágica, a cuba flutua no ar.

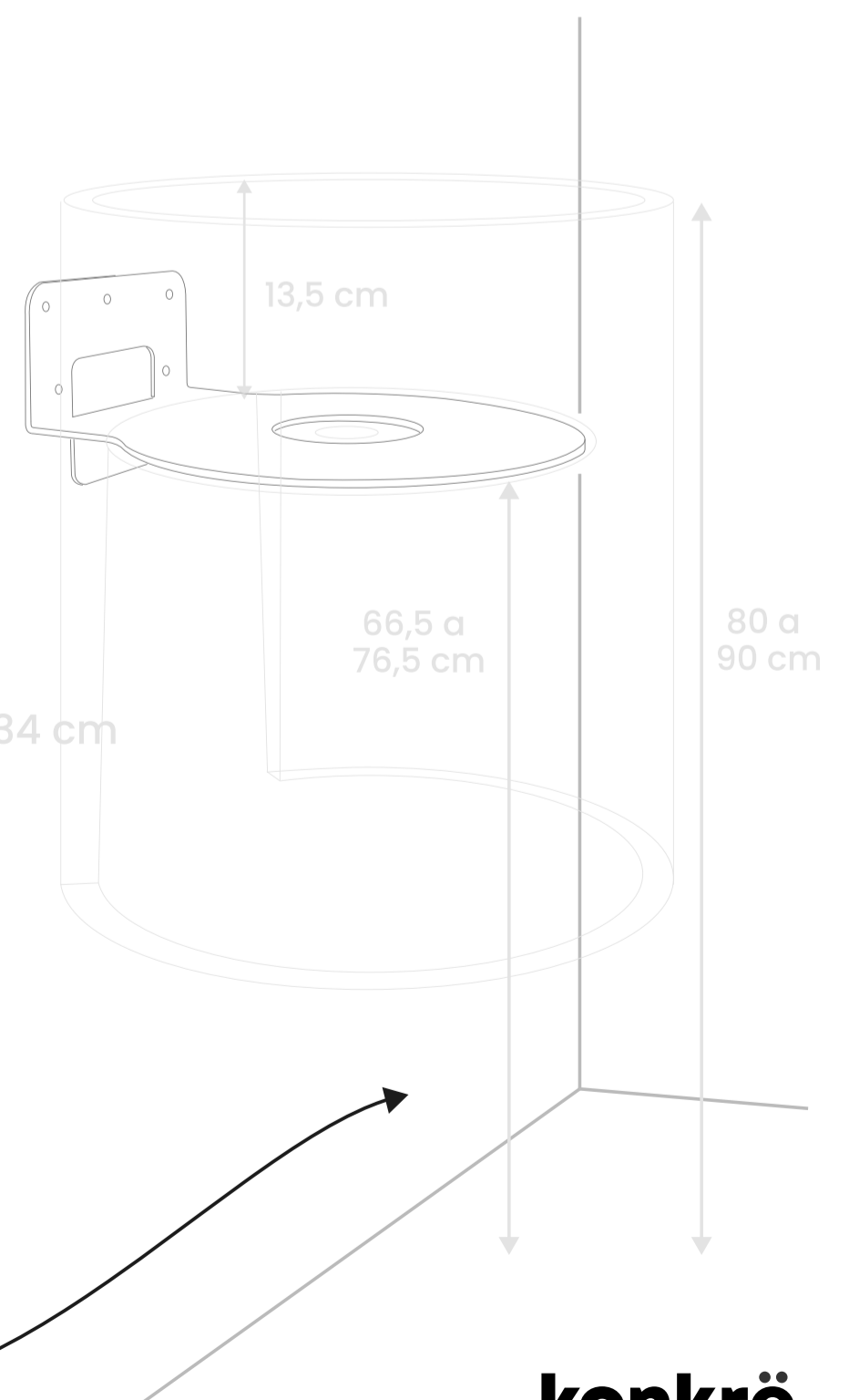
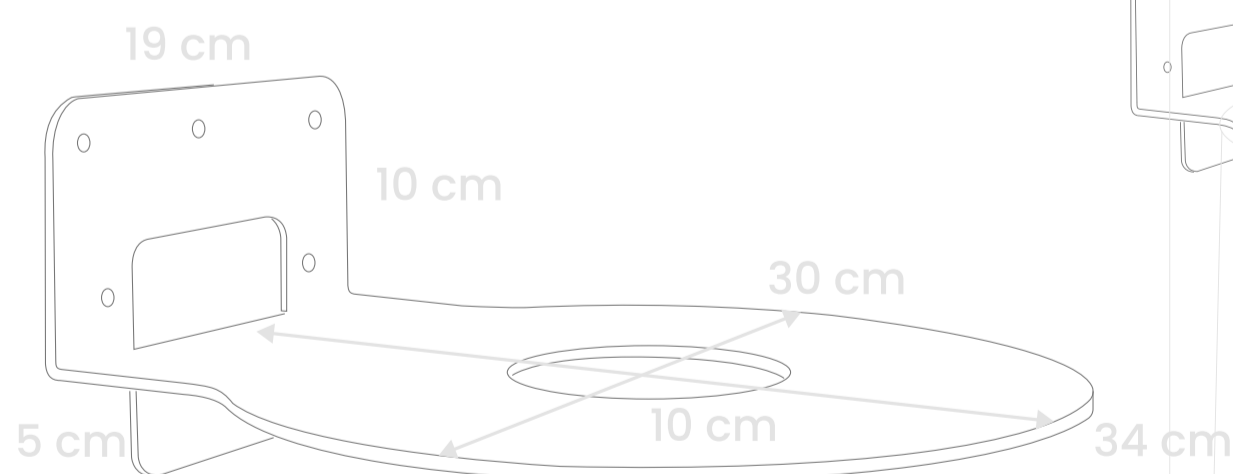
</> Código SCF

📦 34 comprimento

📦 30 largura

📦 15 altura

📦 Peso: ~3,8 kg



A Cliff tem 13,5 cm de altura, da borda até a base de apoio. Para que a medida da borda superior da cuba fique dentro dos padrões (80 cm a 90 cm do chão), a cuba tem que ficar com uma altura entre 66,5 cm e 76,5 cm do chão.



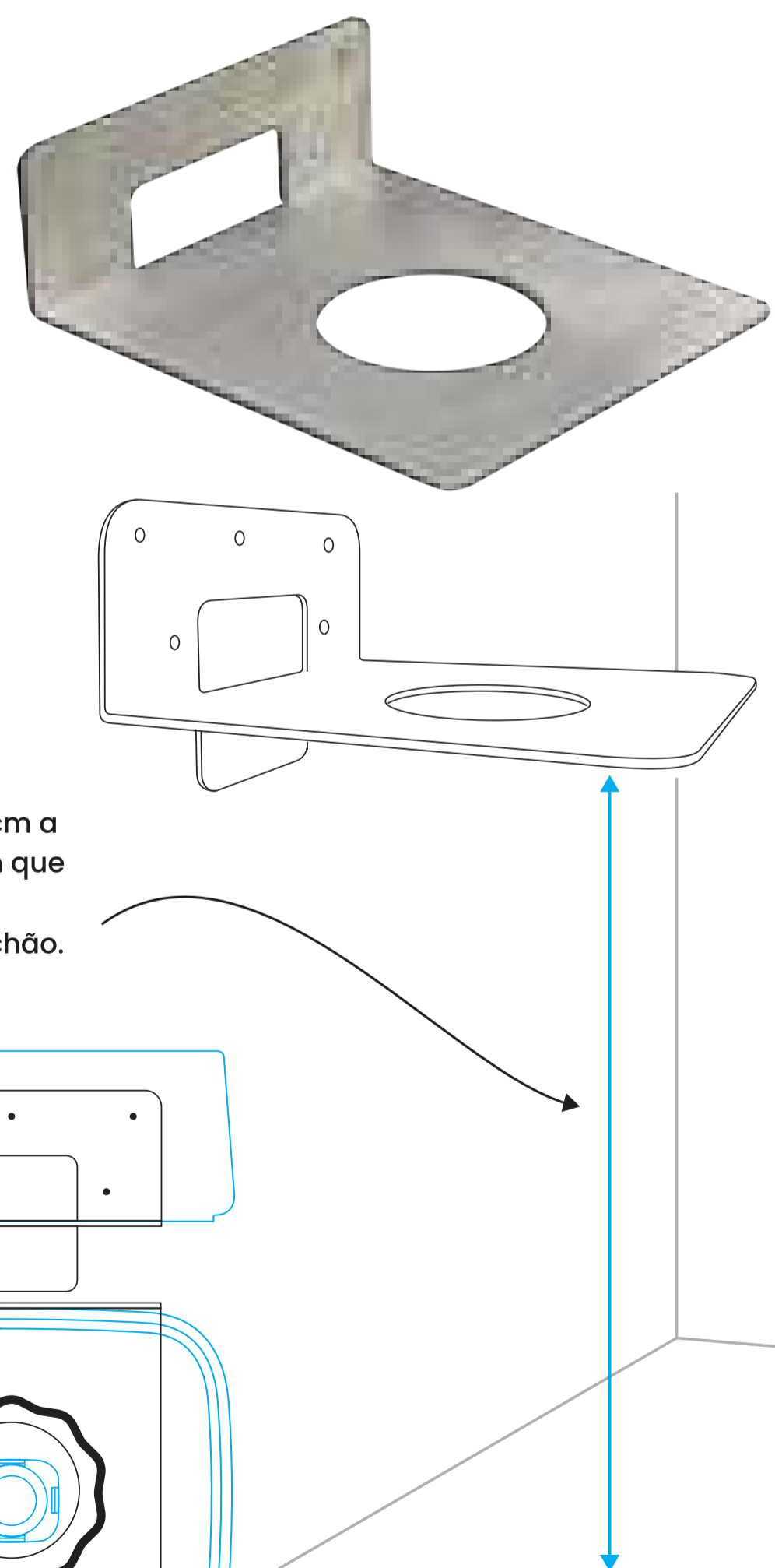
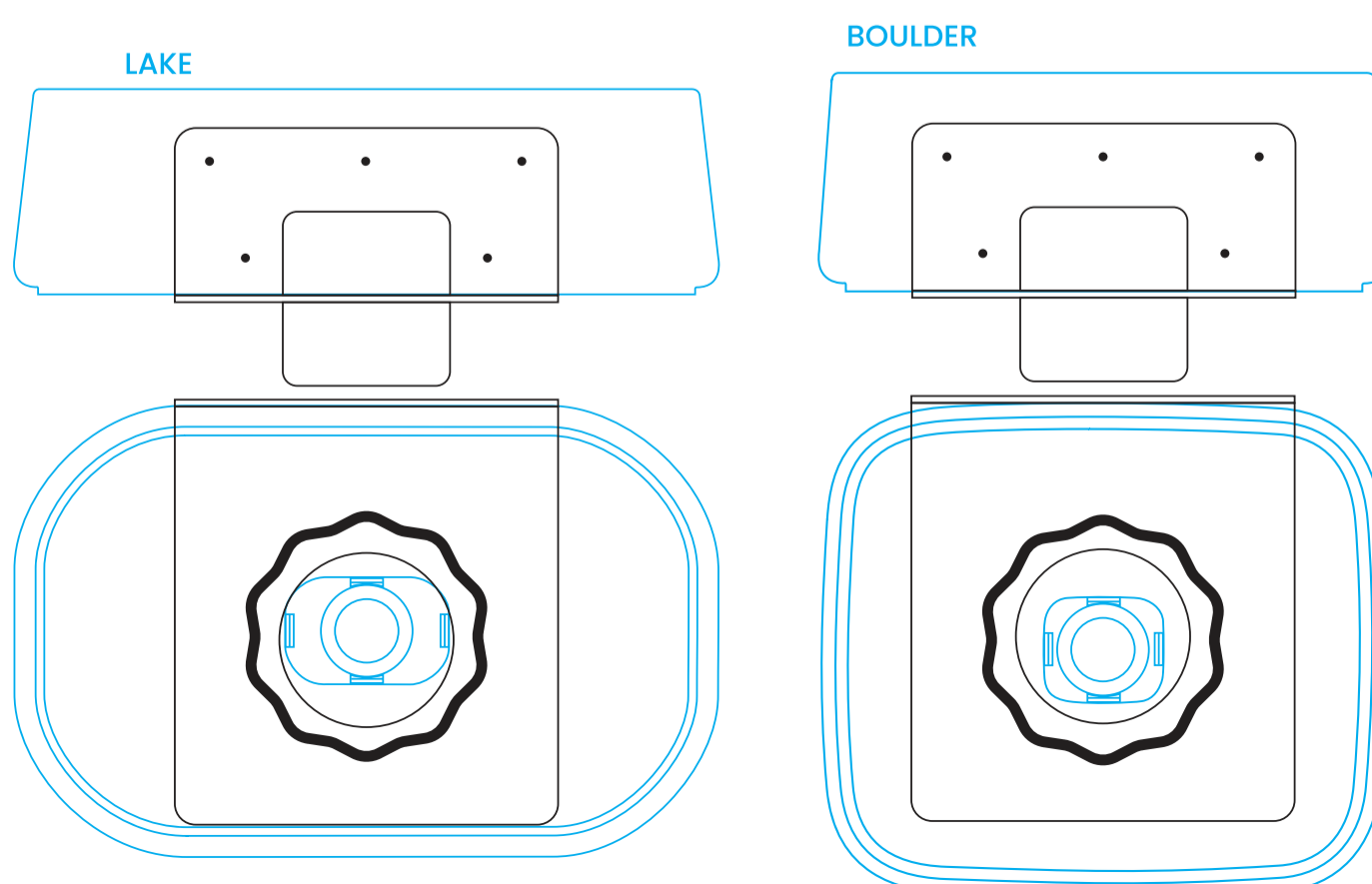
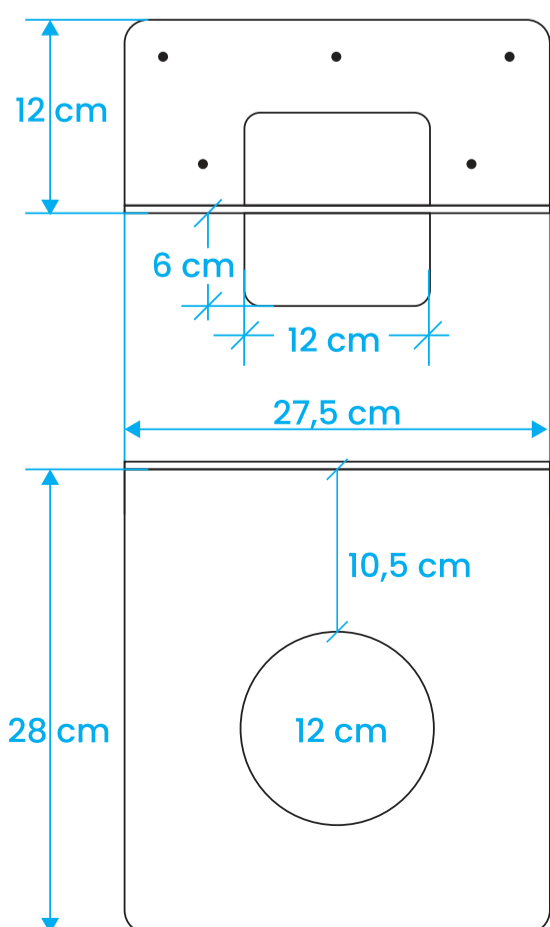


## ● Suporte suspenso para Lake e Boulder.

Este é outro suporte suspenso com dupla função: ele pode atender tanto à Lake quanto à Boulder. Em ambos os casos, o resultado é o mesmo: sucesso.

- </> Código SLB
- 📦 27,5 comprimento
- 📦 28 largura
- 📦 12 altura
- 🏋️ Peso: ~3,5 kg

A Lake tem 14,5 cm de altura, e a Boulder tem 15,5 cm. Para que a medida da borda superior da cuba fique dentro dos padrões (80 cm a 90 cm do chão), a base do suporte onde será apoiada a cuba tem que ficar com as seguintes alturas: no caso da Lake, entre 65,5 cm e 75,5 cm do chão; no caso da Boulder, entre 64,5 cm e 74,5 cm do chão.

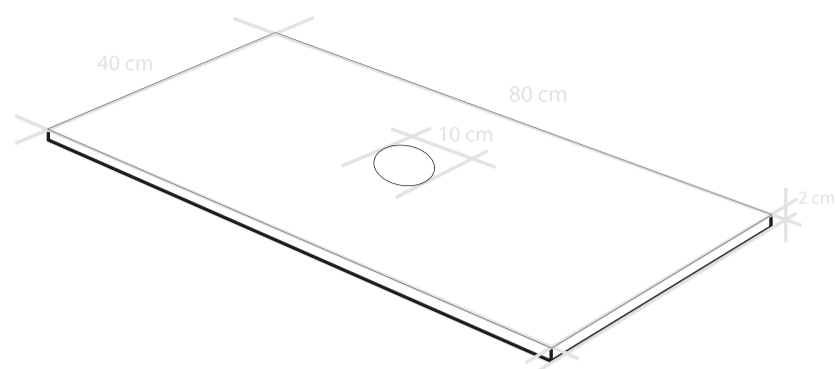


# ● BANCADAS

O padrão é idêntico ao das nossas cubas. Design original e minimalista, insumos de primeira linha, seladora de última geração, acabamento cuidadoso. As bancadas Konkrë podem ser chumbadas às paredes de banheiros e lavabos, mas o ideal é que, além disso, sejam instaladas sobre um móvel ou sustentadas por mãos francesas.



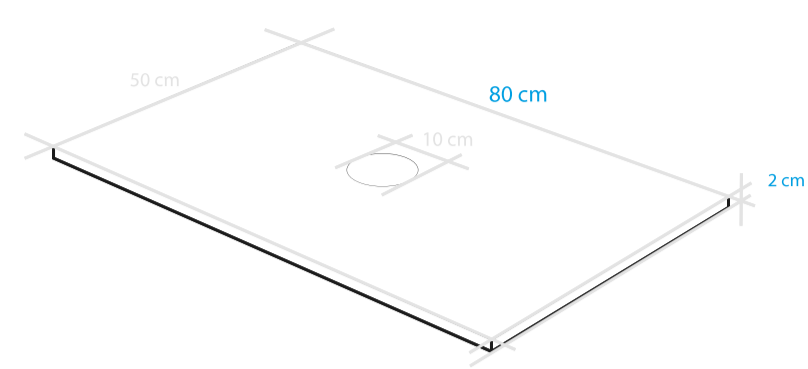
# Escolha o tamanho e a cor de sua bancada, e peça pelo código.



</> Código BP4

40 comp. X 80 larg. X 2 esp.

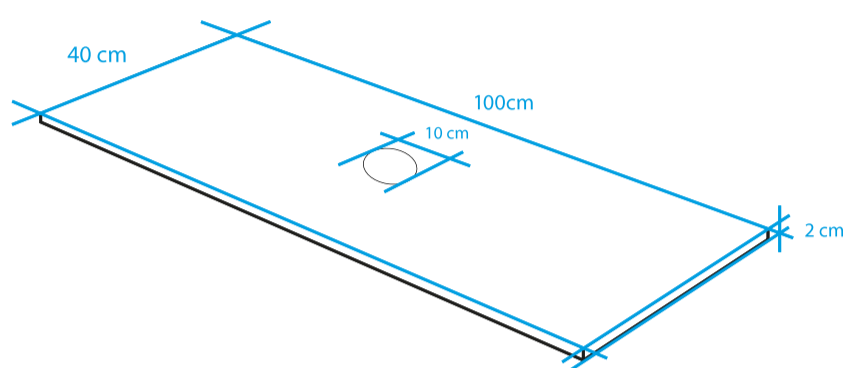
Peso: ~12 kg



</> Código BP5

50 comp. X 80 larg. X 2 esp.

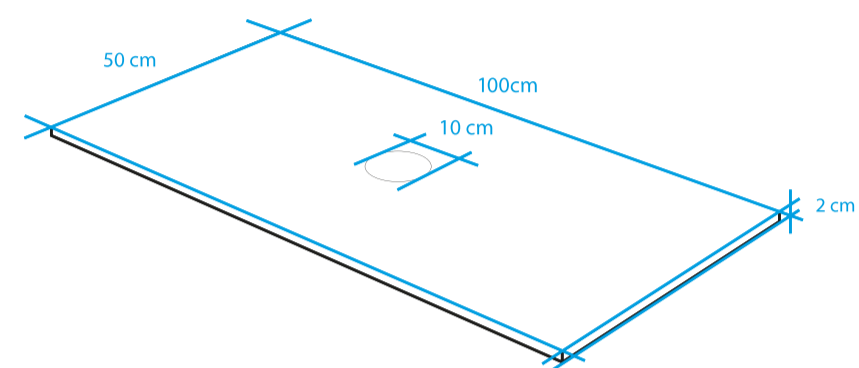
Peso: ~15 kg



</> Código BM4

40 comp. X 100 larg. X 2 esp.

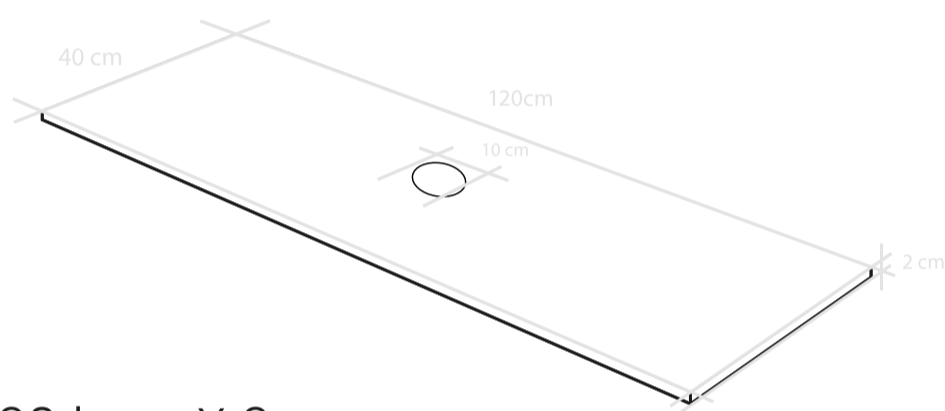
Peso: ~15 kg



</> Código BM5

50 comp. X 100 larg. X 2 esp.

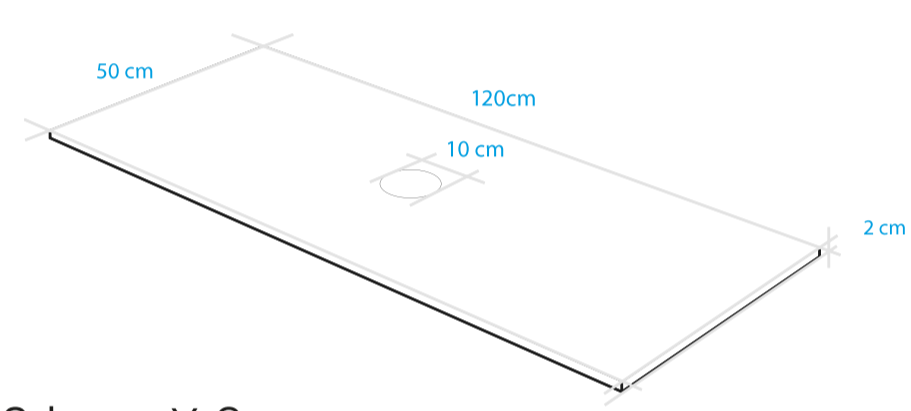
Peso: ~19 kg



</> Código BG4

40 comp. X 120 larg. X 2 esp.

Peso: ~19 kg



</> Código BG5

50 comp. X 120 larg. X 2 esp.

Peso: ~23 kg



**Bancada de Apoio Volcano**

cód. BP4; BM4; BG4; BP5;  
BM5; BG5-VCN



**Bancada de Apoio Carbon**

cód. BP4; BM4; BG4; BP5;  
BM5; BG5-CBN



**Bancada de Apoio Stone**

cód. BP4; BM4; BG4; BP5;  
BM5; BG5-STN



**Bancada de Apoio Iron**

cód. BP4; BM4; BG4; BP5;  
BM5; BG5-IRN



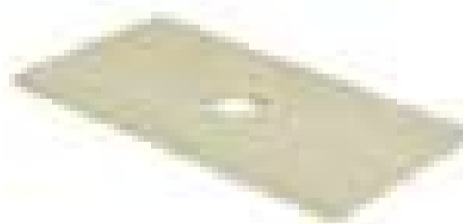
**Bancada de Apoio Salar**

cód. BP4; BM4; BG4; BP5;  
BM5; BG5-SLA



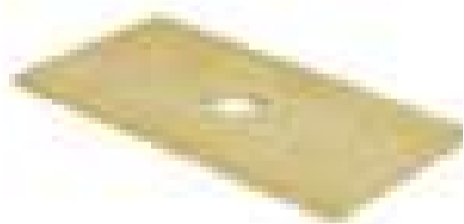
**Bancada de Apoio Fossil**

cód. BP4; BM4; BG4; BP5;  
BM5; BG5-FSL



**Bancada de Apoio Sand**

cód. BP4; BM4; BG4; BP5;  
BM5; BG5-SND



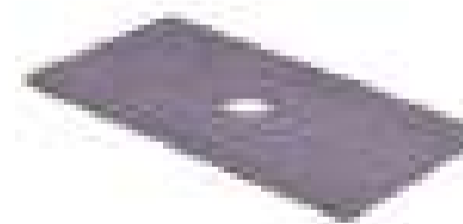
**Bancada de Apoio Gold**

cód. BP4; BM4; BG4; BP5;  
BM5; BG5-GLD



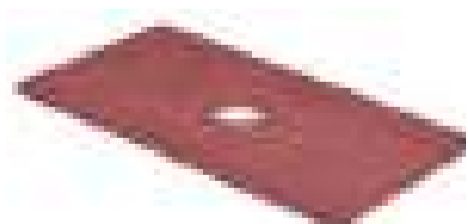
**Bancada de Apoio Coffee**

cód. BP4; BM4; BG4; BP5;  
BM5; BG5-COF



**Bancada de Apoio Amethyst**

cód. BP4; BM4; BG4; BP5;  
BM5; BG5-AMT



**Bancada de Apoio Soil**

cód. BP4; BM4; BG4; BP5;  
BM5; BG5-SOI



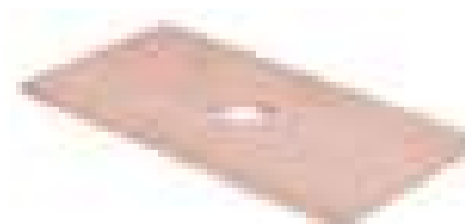
**Bancada de Apoio Lava**

cód. BP4; BM4; BG4; BP5;  
BM5; BG5-LVA



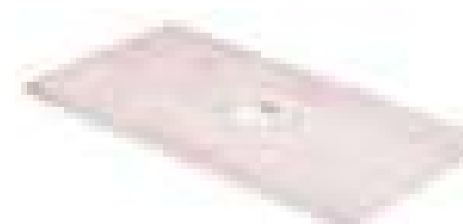
**Bancada de Apoio Ambar**

cód. BP4; BM4; BG4; BP5;  
BM5; BG5-AMB



**Bancada de Apoio Aurora**

cód. BP4; BM4; BG4; BP5;  
BM5; BG5-AUR



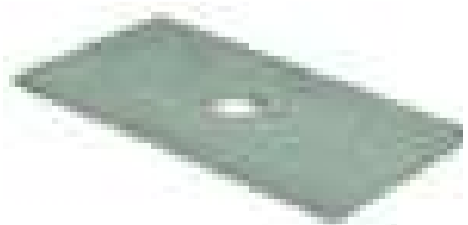
**Bancada de Apoio Mineral Rose**

cód. BP4; BM4; BG4; BP5;  
BM5; BG5-MNR



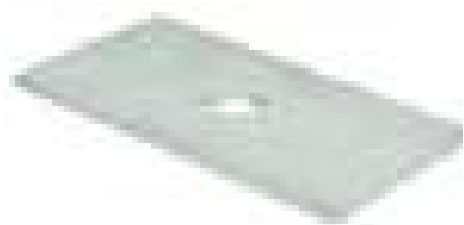
**Bancada de Apoio Amazon**

cód. BP4; BM4; BG4; BP5;  
BM5; BG5-AMZ



**Bancada de Apoio Leaf**

cód. BP4; BM4; BG4; BP5;  
BM5; BG5-LEF



**Bancada de Apoio Mint**

cód. BP4; BM4; BG4; BP5;  
BM5; BG5-MIN



**Bancada de Apoio Ocean**

cód. BP4; BM4; BG4; BP5;  
BM5; BG5-OCN



**Bancada de Apoio Sky**

cód. BP4; BM4; BG4; BP5;  
BM5; BG5-SKY

# CORES

A paixão da Konkrë pelas cores decretou o fim da carece nas cubas para banheiros e lavabos, e a louça branca e lisa deixou de ser a única opção. A Konkrë tem vinte cores exclusivas, todas elas misturadas à massa do concreto. Nossas cubas não são pintadas, o que lhes garante muito mais beleza e durabilidade.



Cubas, bancadas e tampos de mesa Konkrë são feitos à mão, e cada peça é única. Não se trata, portanto, de produtos para quem procura por padrões, e sim para quem aprecia o diferente. Variações na textura e na cor fazem parte da personalidade do concreto, e não devem ser vistas como defeitos.

Ao contrário: mais do que aceitáveis, elas são desejáveis, pois garantem a exclusividade de cada modelo.

## ● Finas fendas.

O tempo e o uso podem fazer com que apareçam pequenas ranhuras na superfície do concreto.

Isso em nada altera o desempenho dos nossos produtos, mas se você tiver dúvida quanto a qualquer tipo de fresta que surgir, entre em contato com a gente.

## ● Agregados expostos.

Cubas, bancadas e tampos são produzidos com fórmulas próprias, em que misturamos cimento, areia e matérias-primas de alta qualidade.

Em certos casos, esses insumos – os “agregados” – se tornam mais visíveis, deixando a textura ainda mais exclusiva.

## ● Leves alterações na cor.

Por ser um material de personalidade irrequieta, o concreto jamais terá um tom de bloco monótono e imutável. Nuances na cor das peças são mais do que normais: são lindas.

Por isso, cubas, bancadas e tampos Konkrë se destinam a pessoas que – como nós – adoram essas características tão peculiares.

## ● Linhas de fluxo textural.

Durante a fase de moldagem, é possível que surjam linhas de fluxo textural. Supernormal em peças de concreto feitas à mão.



### A riqueza da textura.

Pequenos orifícios, que variam de tamanho e quantidade, dão aos nossos produtos um charme especial.

Eles se formam devido à natureza do processo de fundição, e colaboram para a riqueza estética de cada modelo.

# ● PRODUÇÃO

## Nosso traço.

O processo de produção da Konkrë é guiado por fórmulas que nós mesmos desenvolvemos, e elas são abastecidas pelo que há de melhor em insumos.

É só somar: design original + fórmulas exclusivas + matérias-primas de qualidade + capricho no acabamento.

O resultado não podia ser outro: as peças mais bacanas do mercado brasileiro de revestimentos.



## E a mágica acontece.

Embora pareça descansar indiferente, a mistura passa a conviver com inúmeras reações químicas, que transformam moléculas em processos irreversíveis.

Sim, às vezes dá vontade de desvendar nossa técnica e revelar nossos métodos.

Mas, como em toda boa mágica, é fundamental manter o segredo bem guardado.



## Tomando forma.

O ar é expulso dos compartimentos. A massa toma seu espaço.

A fôrma acomoda a mistura.

O concreto, enfim, se mantém por si só.



# • SAIBA MAIS

## **Cubas, bancadas e tampos de mesa Konkrë são impermeáveis?**

Sim. Usamos o que há de melhor em matérias-primas e nossa fase de acabamento inclui três camadas de seladora de última geração. Essa fórmula exclusiva repele 95% da água e inibe a formação de mofo e manchas. Os outros 5% secam naturalmente.

## **Podem acontecer variações na cor e na textura?**

Sim. Devido à natureza do concreto e pelo fato de produzirmos nossas peças à mão, é normal que ocorram pequenas alterações. É importante entender que essas nuances entregam exclusividade e aumentam a beleza de cada modelo.

## **Cubas, bancadas e tampos de mesa Konkrë podem ser instalados em áreas externas?**

Sim. Nossas peças se adaptam a qualquer tipo de ambiente, e ficam lindas em todos. Claro: expostas às mudanças climáticas, elas podem, com o tempo, ganhar suaves manchas. O que não afeta nem a sua beleza, nem a sua durabilidade.

## **A seladora que é usada nos produtos Konkrë pode descascar?**

Não. Utilizamos seladora de última geração, que impede a formação de filme na superfície. Não descasca, o que garante que o padrão estético das peças não sofrerá alterações indesejadas.

## **É possível instalar as cubas, bancadas e tampos de mesa Konkrë no litoral?**

Sim. O processo de produção e a qualidade das matérias-primas impedem que nossas peças sejam castigadas pelos climas litorâneos. Concreto impermeável de baixíssima relação entre água e cimento. Uso de aditivos resistentes a sulfatos. Não utilização de armadura de aço. Essas escolhas, aliadas ao nosso controle de qualidade, garantem a durabilidade dos produtos mesmo à beira-mar.



## **Qual a melhor maneira de limpar e manter?**

Para evitar manchas, lave e limpe sua cuba, bancada ou tampo de mesa sempre que algo (que não seja água) derramar nela. Não tem mistério: sujou, limpa na hora.

- Use um pano macio, embebido em produto de limpeza neutro e não abrasivo.
- Não use água quente.
- Não utilize buchas grossas: elas podem prejudicar a camada seladora.
- No caso da cuba, não a deixe cheia de água por muito tempo.
- De 3 em 3 meses, passe um pouquinho – muito pouquinho mesmo – de cera de abelhas e carnaúba. Sem esfregar, para não dar brilho.
- Atenção: é normal que, com o passar do tempo, o concreto ganhe suaves manchas e leves variações de cor. Relaxe: isso vai deixar sua peça Konkrë ainda mais bacana.

## **A Konkrë adota alguma política de devolução de produto?**

É praticamente impossível que você queira devolver o produto Konkrë que comprou. Porém, pode acontecer. Se quiser trocar o modelo, a cor, ou se o caso for mesmo de devolução, fale com a gente em até 7 (sete) dias após o recebimento da peça

## **Os produtos Konkrë têm garantia?**

Claro! Todos os modelos são garantidos por 2 anos. Mas pedimos que você leia com bastante atenção o Termo de Garantia Estrutural Limitada. Lá tem tudo muito bem explicadinho.

# • TERMOS DE GARANTIA ESTRUTURAL LIMITADA.

– A Konkrë Living Design oferece 24 meses de garantia quanto à integridade estrutural do concreto.

– De acordo com a Lei de Defesa do Consumidor, danos estruturais incluem rachaduras e desagregamento da superfície, por consequência de defeitos no material ou no processo de fabricação.

– No entanto, não há garantia contra danos causados à superfície da peça ou à camada seladora. Como o produto estará exposto à interação humana, e devido à natureza imprevisível do uso, não é possível especificar garantia para estes casos. Sendo assim, a garantia não poderá ser aplicada nas seguintes situações:

- Danos provocados por quedas, batidas, impacto excessivo, manuseio inadequado, maus tratos, incêndio, raio ou outros eventos semelhantes, sejam naturais, sejam provocados pelo homem.

- Danos provocados por instalação incorreta, com erros de especificação, uso de materiais não recomendados (rejunte, rejunte epóxi, massa epóxi, massa plástica) para a fixação da cuba ou da válvula e utilização de peças não originais, inadequadas ou adaptadas, sem a prévia autorização por escrito da fabricante.

- Danos provocados pelo uso, para limpeza e manutenção, de palha de aço, escovas, esponjas duras, alvejantes, limpadores de vidro, desengordurantes, detergentes fortes e pós-abrasivos do tipo saponáceo.

- Danos provocados por choques térmicos devido a calor excessivo, exposição irregular a condições climáticas ou apoio de itens quentes sobre a superfície do concreto.

- Danos provocados pelo contato da peça com produtos químicos ou ácidos, além de vinagre, limão, laranja, amônia, tintura para cabelo, removedor de esmalte, solvente ou qualquer tipo de agente corrosivo.

- Danos provocados pela aplicação, sobre a cuba, a bancada ou o tampo de mesa, de força ou peso considerados fora do uso normal, o que inclui sentar-se ou ficar de pé sobre o produto, colocar peso demasiado sobre a embalagem e empilhamento excessivo da mesma.

- Danos provocados por problemas decorrentes da remoção, total ou parcial, da camada seladora.

- Danos provocados pelo derramamento constante de água insalubre, não potável, e que contenha impurezas e substâncias estranhas.

- No caso das cubas, danos provocados pelo condicionamento, em seu interior, de objetos estranhos à natureza da mesma.

- Danos provocados por modificações ou erros de instalação que impeçam ou prejudiquem o funcionamento correto da cuba, da bancada ou do tampo de mesa.

- No caso das cubas, danos provocados pelo bloqueio, intencional ou acidental, da vazão de água pela válvula, fazendo com que ela permaneça cheia de água por longo período de tempo.

## Atenção:

1) Não poderá ser atendida solicitação de troca ou devolução de produtos que: a) tenham sido instalados sem seguir as instruções do Manual de Instalação da Konkrë Living Design;

b) apresentarem problemas causados por mau uso ou manutenção malfeita; c) tenham sido reparados ou modificados sem aprovação prévia e por escrito da fabricante. 2) Ao aceitar uma cotação, pedido de venda ou boleto para pagamento, o cliente deixa implícita sua concordância com os termos desta garantia.

## DURANTE O PERÍODO DE GARANTIA.

Se, durante os 24 meses de duração da Garantia Estrutural Limitada, um produto da Konkrë Living Design não estiver em conformidade com o que foi adquirido, a satisfação do cliente será garantida por um dos seguintes atos, à escolha da fabricante:

- Realização, pela Konkrë Living Design, do necessário reparo do produto ou componente defeituoso. Ou:

- Substituição do produto por outro do mesmo modelo, mesma cor e igual valor, ocorrendo a troca e entrega ao cliente por conta da Konkrë Living Design. Ou ainda:

- Devolução do valor pago, excluindo o que houver sido pago de frete, caso o produto não faça mais parte da nossa linha de produção. Nesta opção, o depósito bancário ou PIX será feito diretamente na conta informada pelo comprador.

Quanto à eventual solicitação de substituição de produto ou reembolso: antes de qualquer medida, avalie detalhadamente este documento, para certificar-se de que sua reivindicação seja elegível.

– No caso de um produto entregue pela Konkrë Living Design, a Garantia Estrutural Limitada tem início no momento em que a mercadoria chega ao cliente. Nos casos em que o comprador optar por retirar o produto em nossa fábrica pessoalmente, ou contratar terceiros para realizar a coleta, a Garantia Estrutural Limitada passa a contar a partir da saída do produto das dependências da empresa. Em ambas as situações, após a entrega ou a coleta do produto o cliente passa a ser 100% responsável pela preservação, manutenção, riscos de perda, dano ou deterioração do mesmo.

– Cada peça que produzimos tem aparência única. Por esta razão, a Konkrë Living Design não realiza troca e nem aceita devolução, com reembolso, por mera variação na tonalidade ou se o cliente não gostar da cor escolhida, da quantidade de micro-orifícios, do nível de pátina ou das variações na superfície, características inerentes às peças produzidas em concreto.

– Sempre que, após nossa avaliação ou segundo evidências indiscutíveis, a reclamação do cliente for considerada válida, a Konkrë Living Design substituirá o produto ou providenciará o necessário reparo. Em contrapartida, se a reclamação for inválida ou claramente improcedente, a Konkrë Living Design se reserva o direito de cobrar do cliente os custos associados à avaliação, além de reter o produto até que tais custos sejam integralmente pagos.

– Para permitir a correta avaliação, o cliente deverá fornecer fotos em alta resolução da peça, além de detalhar tudo o que for importante para que a análise seja feita. Se não for possível constatar o defeito pelas imagens fornecidas, solicitaremos o envio do produto à nossa fábrica, para inspeção.

Caso haja necessidade de visita técnica, o cliente deverá conceder acesso, em suas dependências, ao colaborador da Konkrë Living Design ou o profissional por ela indicado. Substituições e/ou reembolsos serão aprovados e efetivados assim que for constatado o defeito no produto. A Konkrë Living Design não se responsabiliza pelos custos de remoção e envio do produto para a fábrica.

– Ao devolver a mercadoria para troca, reembolso ou crédito, o cliente deverá informar o número da Nota Fiscal. A ausência desse documento impossibilitará a execução da garantia.

– O produto enviado à nossa fábrica, para avaliação, terá de estar adequadamente embalado, a fim de evitar que o mesmo seja danificado durante o manuseio da coleta e seu transporte. É dever do cliente cuidar do produto enquanto este estiver sob sua posse. Se o cliente for o responsável por danificar o produto e, em seguida, devolvê-lo, não terá direito à troca ou reembolso.

## EXPEDIÇÃO/ENTREGA.

– Mediante a aprovação do orçamento, previamente apresentado ao cliente, a Konkrë Living Design fará a contratação da transportadora. O valor do frete será pago pelo comprador.

– Caso o produto seja avariado durante o transporte contratado pela Konkrë Living Design, a fabricante fará a substituição do mesmo e arcará com os custos do novo frete. Se não tivermos em estoque a peça no modelo e na cor adquiridos pelo cliente, outra será produzida, não havendo multa ou qualquer tipo de pagamento adicional em função de possível atraso na data originalmente acertada para a entrega.

– Cabe ao comprador abrir a embalagem e inspecionar o estado do produto no ato do recebimento, podendo recusar a entrega caso seja constatada qualquer avaria. Se isto acontecer, o cliente deve enviar um e-mail para o nosso atendimento no prazo máximo de 2 (dois) dias, relatando o ocorrido. Todas as entregas da Konkrë Living Design dispõem de seguro, mas ele só pode ser acionado se a ocorrência for imediatamente comunicada à transportadora. A Konkrë Living Design não trocará o produto, nem fará qualquer tipo de reembolso, caso a ocorrência seja informada pelo cliente fora do prazo estipulado.

– Se o cliente (ou seu representante autorizado) não estiver no endereço de entrega para recebimento da mercadoria, o ocorrido será informado pela empresa de transporte. O não recebimento da mercadoria, seja pelo motivo que for, pode acarretar custos adicionais de frete, a serem pagos pelo comprador.

## LOJAS E REVENDAS.

• No caso das lojas que atuam como revendedoras das peças produzidas pela Konkrë Living Design, são elas as contratantes da transportadora, devendo informar à fabricante o nome da prestadora que efetuará a coleta e as datas em que a mesma poderá ser realizada.

• As peças da Konkrë Living Design sempre saem da fábrica acondicionadas em embalagens de papelão reforçado, com proteções internas para amortecimento de

impacto e etiqueta de “produto frágil”. As caixas suportam o empilhamento máximo de 4 (quatro) unidades com peso de até 25 (vinte e cinco) quilos cada, sem danificar o produto. A partir da saída do produto das dependências da Konkrë Living Design, eventuais danos ocorridos durante o transporte são de inteira responsabilidade da loja, e não estão cobertos pela garantia.

## PRAZO DE ENTREGA.

- A Konkrë Living Design se reserva o direito de indicar a data de previsão de entrega, de acordo com a sua capacidade produtiva. Caso circunstâncias além do controle da fabricante a impedirem de enviar e/ou entregar o produto no prazo combinado, o mesmo será estendido por um período razoável, suficiente para que aquelas circunstâncias deixem de existir e a produção possa ser retomada normalmente.

## TÍTULO E POSSE.

– As peças fabricadas pela Konkrë Living Design passarão a pertencer aos compradores após o pagamento integral do valor dos produtos e, no caso de envio, também do respectivo frete.

– No caso de boletos não pagos ou de pagamentos recusados por qualquer motivo, a Konkrë Living Design se reserva o direito de recuperar os produtos já entregues.

## LIMITAÇÃO DE RESPONSABILIDADE.

Em nenhum caso, seja com base em contrato ou outra teoria legal, a Konkrë Living Design será responsável por quaisquer danos especiais, incidentais, consequentes, indiretos ou punitivos de qualquer tipo, incluindo danos a outras propriedades, inconveniências, perda de lucro ou receitas, perda de uso do produto ou reclamações por danos resultantes do uso do mesmo.

A Garantia Estrutural Limitada é um direito exclusivo do comprador original, e a Konkrë Living Design não oferece, além desta, nenhuma outra garantia expressa, implícita ou legal. E para que esta garantia seja aplicável, é necessário que:

- O comprador notifique a Konkrë Living Design, por e-mail, a respeito do defeito alegado no prazo máximo de 30 (trinta) dias após a descoberta do mesmo. Ou:

- O comprador recuse o recebimento do produto, devido a avarias ocorridas durante o transporte. Ou ainda:

- O comprador descubra o defeito reclamado dentro do período de garantia.

Além disso, é preciso ocorrer o seguinte:

- Que o comprador permita que a Konkrë Living Design inspecione os bens alegadamente defeituosos.

- Que a Konkrë Living Design confirme a existência do dano elegível, por meio da avaliação de um de seus colaboradores ou representante autorizado.

– Que o produto esteja integralmente pago.

Este certificado é válido em todo o território nacional.

# ORÇAMENTOS? PEDIDOS? DÚVIDAS?

Nas cidades onde temos lojas parceiras, o contato deve ser feito com elas.  
(Veja a relação completa no site [www.konkre.com.br](http://www.konkre.com.br))

Na cidade de São Paulo, você pode falar com as lojas ou direto com a gente.

Nas demais localidades, entre em contato com a Konkrë por WhatsApp ou e-mail.

- O prazo de produção de nossas cubas é de 15 a 40 dias.

O das bancadas, de 30 a 40 dias.

E também temos peças em estoque,  
não deixe de nos consultar.



Estamos à disposição de segunda a sexta, das 8h às 19h.

(11) 97148-3931 e (11) 97179-9726.

Plantão aos sábados, das 10h às 14h.